

스프링 플런저 · 볼타입 / 일자홈 - INCH

2B050.0120



제품 설명

위치고정, 포지셔닝, 인덱싱, 잠금장치, 걸쇠장치, 들어올리는 작업 그리고 다른 유사한 미는 작업에 사용한다.
스프링 플런저는 정위치를 잡아주는 용도 혹은 압력을 가하거나 멈춤쇠 또는 배출(사출/프레스) 용도로 적용 가능

재질

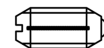
몸체
• 스테인리스 스틸 1.4305 (ASTM-A-582)

볼
• 스테인레스 스틸, 경화처리

스프링
• 스테인리스 스틸

특징

경하중 스프링력: 한줄 표시



경하중 스프링력



일반 스프링력



중하중 스프링력

더 많은 정보

참조

스페셜 타입 별도 요청.
스프링 플런저의 스프링 범위와 강도는 특별히 검사되었음.
• 이 제품은 인치(INCH) 치수로 제조되었습니다.

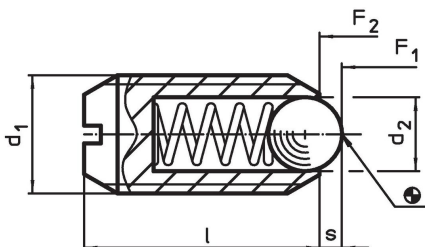
참조

환산표는 기술 자료 페이지 뒤에 수록된 제품 정보 페이지에서 확인 가능.
나사산 잠금 : 폴리아미드 스팟 코팅 (자세한 사항은 기술자료 페이지를 참조).
인덱싱 (indexing) 저항의 계산 방법은 섹션 첫 부분의 상세 내용 참조.

추가 제품

- 스프링 플런저, 볼타입 / 일자홈
- Locators, with bore hole, for spring plungers
- Locators, smooth, for spring plungers

그림

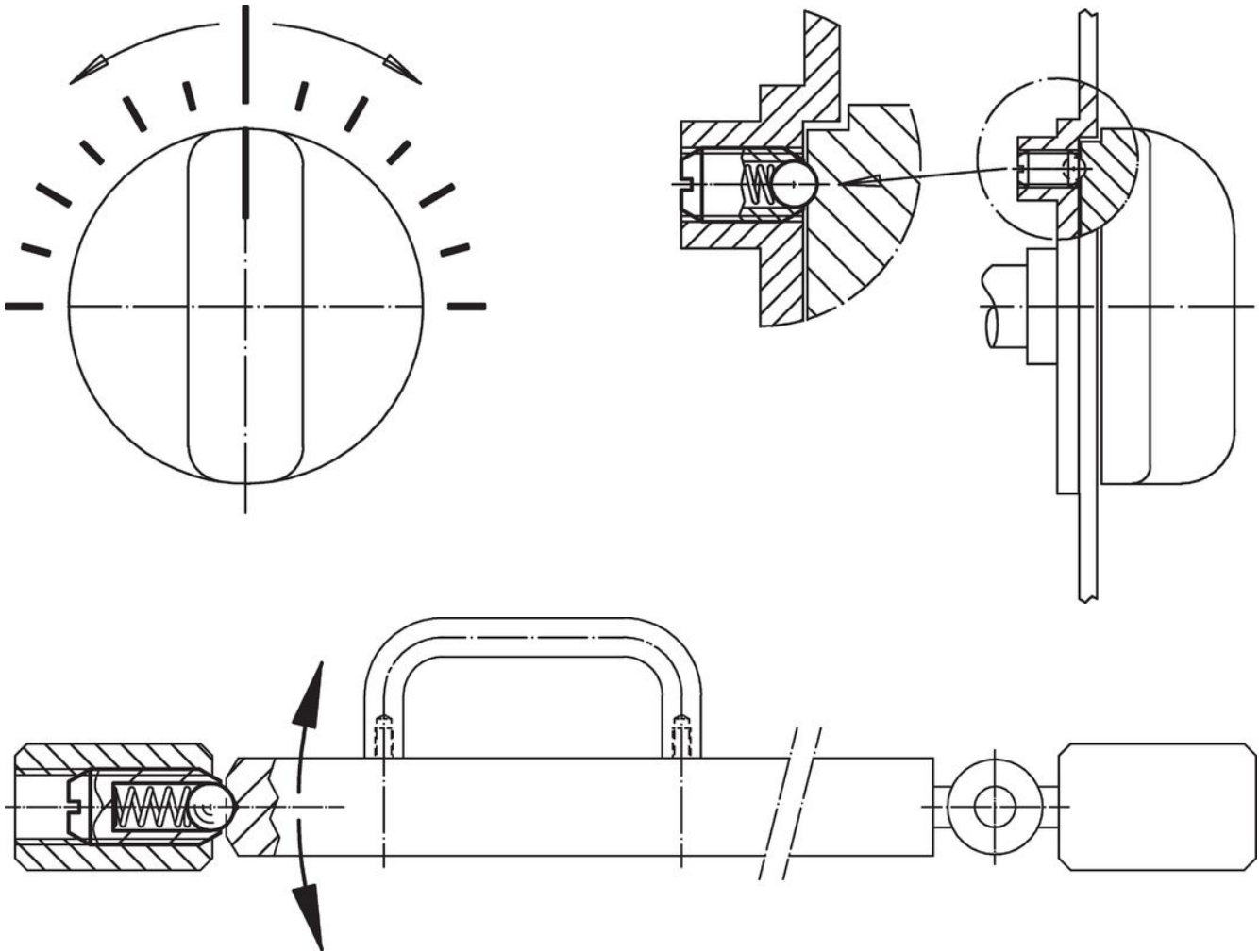


주문 정보

d ₁	치수		d ₂	l	스트로크 s	스프링력 ¹⁾		최소	최대	[oz]	제품 번호	
	[내부]	스레드				[내부]	[내부]					F ₁ ~
1/2-13	1/2	0,5	2A-UNC	9/32	3/4	0,072	3	6	-22	482	0,397	2B050.0120

¹⁾ 통계상 평균수치임

적용 예



규정 준수

RoHS 준수

지침 2011/65/EU 및 지침 2015/863 준수

SVHC 재질을 미포함

0.1% w/w 이상 함유된 SVHC 물질 없음 - 2024년 1월 23일 SVHC 목록.

식수안전 및 독성물질 관리법 물질을 포함하지 않음

식수안전 및 독성물질 관리법 물질들이 포함되어 있지 않음

<https://www.P65Warnings.ca.gov/>

분쟁 광물 포함하지 않음

이 제품은 탄탈륨, 주석, 금 또는 텅스텐 등 민주 공화국 또는 인접 국가에서 "분쟁 광물"로 지정된 물질을 포함하지 않습니다.