

## 스프링 플런저 · 볼타입 / 일자홈 - INCH

2B050.0031



### 제품 설명

위치고정, 포지셔닝, 인덱싱, 잠금장치, 걸쇠장치, 들어올리는 작업 그리고 다른 유사한 미는 작업에 사용한다.  
스프링 플런저는 정위치를 잡아주는 용도 혹은 압력을 가하거나 멈춤쇠 또는 배출(사출/프레스) 용도로 적용 가능

### 재질

- 몸체**
- 스틸, 흑색처리
- 볼**
- 스테인레스 스틸, 경화처리
- 스프링**
- 스테인리스 스틸

### 특징

일반 스프링력: 표시 없음



경하중 스프링력



일반 스프링력



중하중 스프링력

### 더 많은 정보

#### 참조

스페셜 타입 별도 요청.  
스프링 플런저의 스프링 범위와 강도는 특별히 검사되었음.  
• 이 제품은 인치(INCH) 치수로 제조되었습니다.

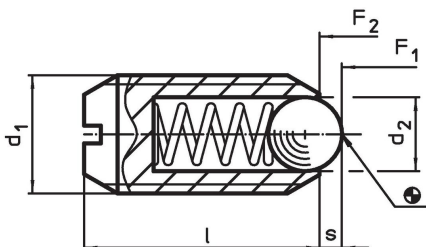
#### 참조

환산표는 기술 자료 페이지 뒤에 수록된 제품 정보 페이지에서 확인 가능.  
나사산 잠금 : 폴리아미드 스팟 코팅 (자세한 사항은 기술자료 페이지를 참조).  
인덱싱 (indexing) 저항의 계산 방법은 섹션 첫 부분의 상세 내용 참조.

#### 추가 제품

- 스프링 플런저, 볼타입 / 일자홈
- Locators, with bore hole, for spring plungers
- Locators, smooth, for spring plungers

### 그림

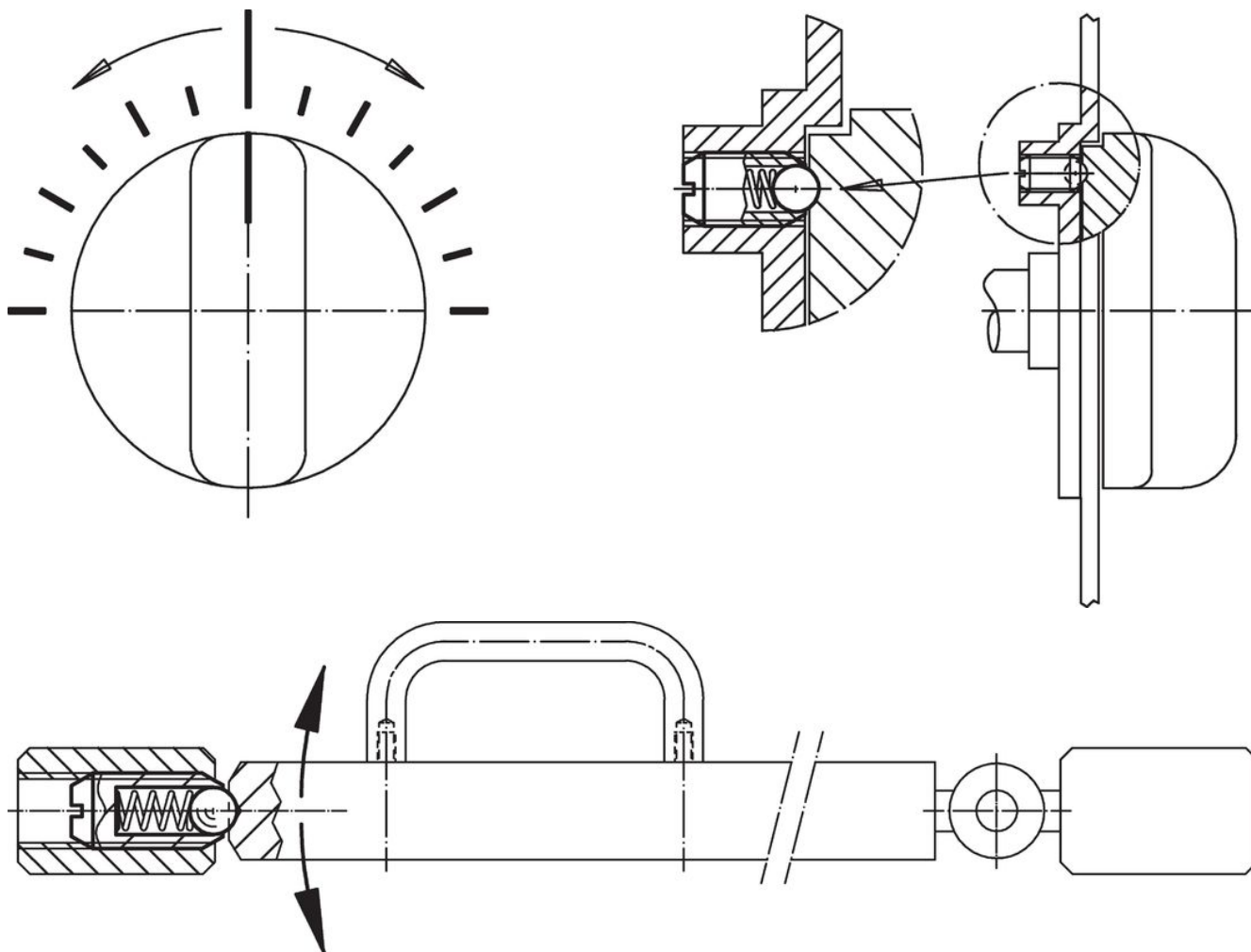


### 주문 정보

d <sub>1</sub>	치수 스레드	d <sub>2</sub>	l	스트로크 s	스프링력 <sup>1)</sup>		최소 ~ 최대		[oz]	제품 번호.
					F <sub>1</sub> ~	F <sub>2</sub> ~	[°F]			
[내부]		[내부]		[내부]	[lb]					
#4-48	0,112 2A-UNF	1/16	3/16	0,02	0,1 ~ 0,5		-22 ~ 482		0,004	2B050.0031

<sup>1)</sup> 통계상 평균수치임

적용 예



규정 준수

RoHS 준수

납 성분 포함 - 예외조항 6a / 6b / 6c 준수

0.1% w/w 이상 함유된 SVHC 물질 포함

납 성분 포함 - 2024년 1월 23일 SVHC 목록

식수안전 및 독성물질 관리법 물질 포함



납은 노출로 인해 압과 생식 기능에 해를 끼칠 수 있습니다

<https://www.P65Warnings.ca.gov/>

분쟁 광물 포함하지 않음

이 제품은 탄탈륨, 주석, 금 또는 텅스텐 등 민주 공화국 또는 인접 국가에서 "분쟁 광물"로 지정된 물질을 포함하지 않습니다.