

스프링 플런저 · 핀타입 / 육각렌치 형 - INCH 2B030.0350



제품 설명

위치고정, 포지셔닝, 인덱싱, 잠금장치, 걸쇠장치, 들어올리는 작업 그리고 다른 유사한 미는 작업에 사용한다.
스프링 플런저는 정위치를 잡아주는 용도 혹은 압력을 가하거나 멈춤쇠 또는 배출(사출/프레스) 용도로 적용 가능

재질

나사 고정식 패드

- 스테인리스 스틸 1.4305 (ASTM-A-582), 질화 처리

몸체

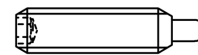
- 스테인리스 스틸 1.4305 (ASTM-A-582)

스프링

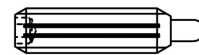
- 스테인리스 스틸

특징

일반 스프링력: 표시 없음



일반 스프링력



중하중 스프링력

더 많은 정보

참조

스페셜 타입 별도 요청.
스프링 플런저의 스프링 범위와 강도는 특별히 검사되었음.
• 이 제품은 인치(INCH) 치수로 제조되었습니다.

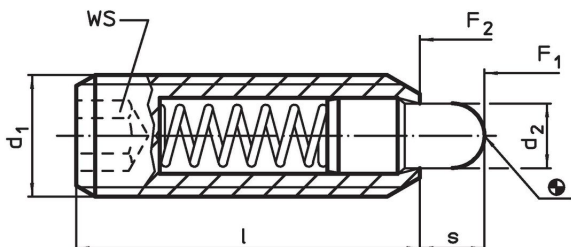
참조

환산표는 기술 자료 페이지 뒤에 수록된 제품 정보 페이지에서 확인 가능.
나사산 잠금 : 폴리아미드 스팟 코팅 (자세한 사항은 기술자료 페이지를 참조).

추가 제품

- 스프링 플런저, 핀타입 / 내부 육각렌치형

그림

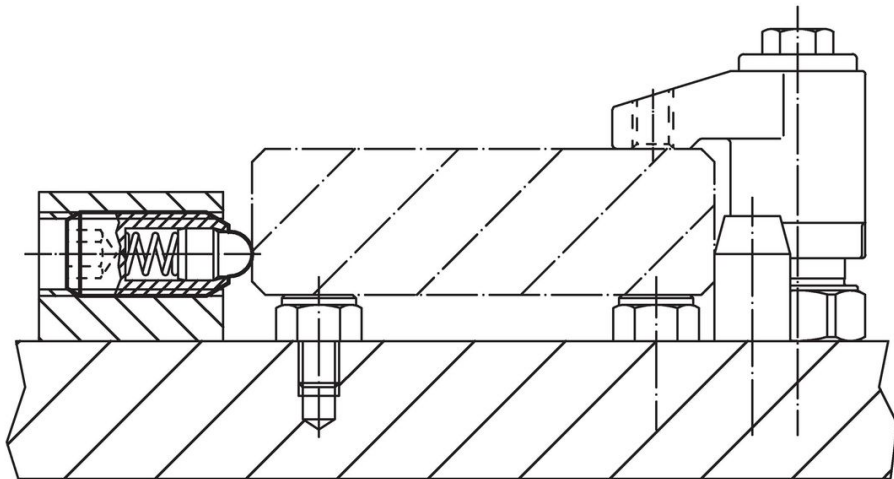


주문 정보

d ₁	치수		d ₂	l	WS	스트로크 s	스프링력 ¹⁾		최소 최대	[oz]	제품 번호		
	[내부]	스레드					[내부]	[내부]				[lb]	[°F]
1/2-13	1/2	0,5	2A-UNC	0,248	1 1/4	1/4	0,25	2,7	9,3	-22	194	0,653	2B030.0350

¹⁾ 통계상 평균수치임

적용 예



규정 준수

RoHS 준수

지침 2011/65/EU 및 지침 2015/863 준수

SVHC 재질을 미포함

0.1% w/w 이상 함유된 SVHC 물질 없음 - 2024년 6월 27일 SVHC 목록.

식수안전 및 독성물질 관리법 물질을 포함하지 않음

식수안전 및 독성물질 관리법 물질들이 포함되어 있지 않음

<https://www.P65Warnings.ca.gov/>

분쟁 광물 포함하지 않음

이 제품은 탄탈륨, 주석, 금 또는 텅스텐 등 민주 공화국 또는 인접 국가에서 "분쟁 광물"로 지정된 물질을 포함하지 않습니다.