

스프링 플런저 · 핀타입 / 육각렌치 형 - INCH

2B030.0246



제품 설명

위치고정, 포지셔닝, 인덱싱, 잠금장치, 걸쇠장치, 들어올리는 작업 그리고 다른 유사한 미는 작업에 사용한다.
스프링 플런저는 정위치를 잡아주는 용도 혹은 압력을 가하거나 멈춤쇠 또는 배출(사출/프레스) 용도로 적용 가능

재질

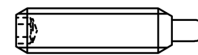
나사 고정식 패드
• 스틸, 경화처리, 흑색처리

몸체
• 스틸, 흑색처리

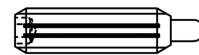
스프링
• 스테인리스 스틸

특징

일반 스프링력: 표시 없음



일반 스프링력



중하중 스프링력

더 많은 정보

참조

스페셜 타입 별도 요청.
스프링 플런저의 스프링 범위와 강도는 특별히 검사되었음.

- 이 제품은 인치(INCH) 치수로 제조되었습니다.

참조

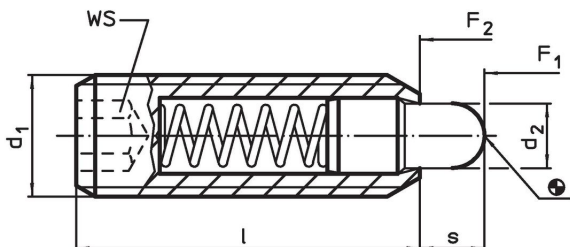
환산표는 기술 자료 페이지 뒤에 수록된 제품 정보 페이지에서 확인 가능.

나사산 잠금 : 폴리아미드 스팟 코팅 (자세한 사항은 기술자료 페이지를 참조).

추가 제품

- 스프링 플런저, 핀타입 / 내부 육각렌치형

그림

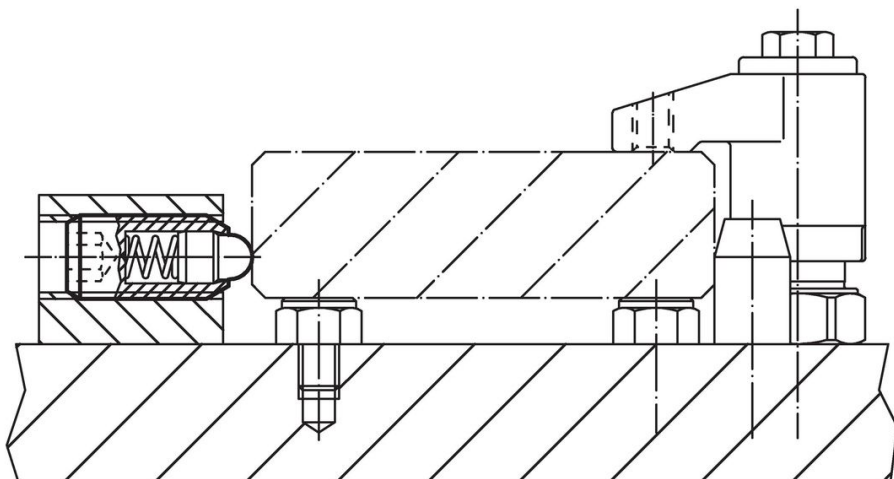


주문 정보

d ₁	치수		스레드	d ₂	l	WS	스트로크 s	스프링력 ¹⁾		최소 최대		[oz]	제품 번호
	[내부]							F ₁	F ₂	[°F]			
5/16-18	5/16	0,313	2A-UNC	0,135	1	5/32	0,188	1,5	4,5	-22	194	0,196	2B030.0246

¹⁾ 통계상 평균수치임

적용 예



규정 준수

RoHS 준수

납 성분 포함 - 예외조항 6a / 6b / 6c 준수

0.1% w/w 이상 함유된 SVHC 물질 포함

납 성분 포함 - 2024년 6월 27일 SVHC 목록

식수안전 및 독성물질 관리법 물질 포함



납은 노출로 인해 암과 생식 기능에 해를 끼칠 수 있습니다
<https://www.P65Warnings.ca.gov/>

분쟁 광물 포함하지 않음

이 제품은 탄탈륨, 주석, 금 또는 텅스텐 등 민주 공화국 또는 인접 국가에서 "분쟁 광물"로 지정된 물질을 포함하지 않습니다.