

## 스프링 플런저 · 핀타입 / 육각렌치 형 - INCH 2B030.0184



### 제품 설명

위치고정, 포지셔닝, 인덱싱, 잠금장치, 걸쇠장치, 들어올리는 작업 그리고 다른 유사한 미는 작업에 사용한다.  
스프링 플런저는 정위치를 잡아주는 용도 혹은 압력을 가하거나 멈춤쇠 또는 배출(사출/프레스) 용도로 적용 가능

### 재질

#### 나사 고정식 패드

- 스테인리스 스틸 1.4305 (ASTM-A-582), 질화 처리

#### 몸체

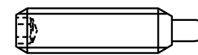
- 스테인리스 스틸 1.4305 (ASTM-A-582)

#### 스프링

- 스테인리스 스틸

### 특징

고하중 스프링력: 두줄로 표시



일반 스프링력



중하중 스프링력

### 더 많은 정보

#### 참조

스페셜 타입 별도 요청.  
스프링 플런저의 스프링 범위와 강도는 특별히 검사되었음.

- 이 제품은 인치(INCH) 치수로 제조되었습니다.

#### 참조

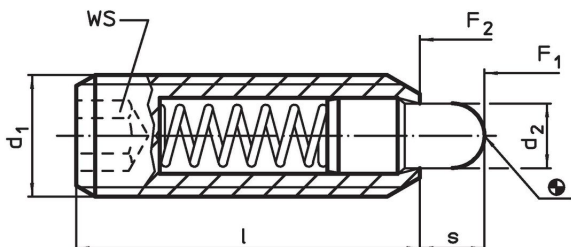
환산표는 기술 자료 페이지 뒤에 수록된 제품 정보 페이지에서 확인 가능.

나사산 잠금: 폴리이미드 스팟 코팅 (자세한 사항은 기술자료 페이지를 참조).

#### 추가 제품

- 스프링 플런저, 핀타입 / 내부 육각렌치형

### 그림

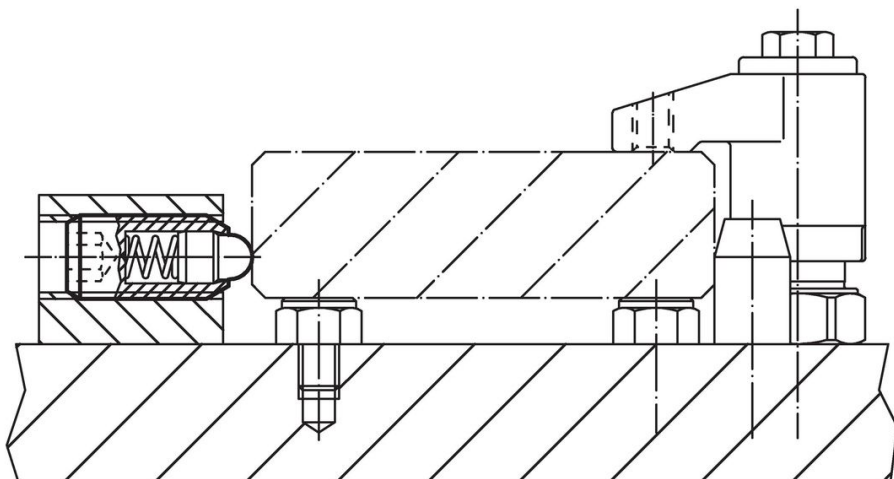


### 주문 정보

d <sub>1</sub>	치수		d <sub>2</sub>	l	WS	스트로크 s	스프링력 <sup>1)</sup>		온도		[oz]	제품 번호	
	[내부]	스레드					[내부]	F <sub>1</sub> ~	F <sub>2</sub> ~	최소			최대
1-8	1	0,125	2A-UNC	0,499	2 13/32	3/8	0,5	16	60	-22	482	5,524	2B030.0184

<sup>1)</sup> 통계상 평균수치임

적용 예



규정 준수

**RoHS 준수**

지침 2011/65/EU 및 지침 2015/863 준수

**SVHC 재질을 미포함**

0.1% w/w 이상 함유된 SVHC 물질 없음 - 2024년 1월 23일 SVHC 목록.

**식수안전 및 독성물질 관리법 물질을 포함하지 않음**

식수안전 및 독성물질 관리법 물질들이 포함되어 있지 않음

<https://www.P65Warnings.ca.gov/>

**분쟁 광물 포함하지 않음**

이 제품은 탄탈륨, 주석, 금 또는 텅스텐 등 민주 공화국 또는 인접 국가에서 "분쟁 광물"로 지정된 물질을 포함하지 않습니다.