

경첩 · elongated on one side
25165.2070



제품 설명

The different versions cover many applications that require a low load.

These metal hinges are characterised by their simple design and the different versions:

- without bores
- with bores
- with bores for countersunk screws

The version without bores can be assembled by welding or by inserting a specific drilling pattern.

재질

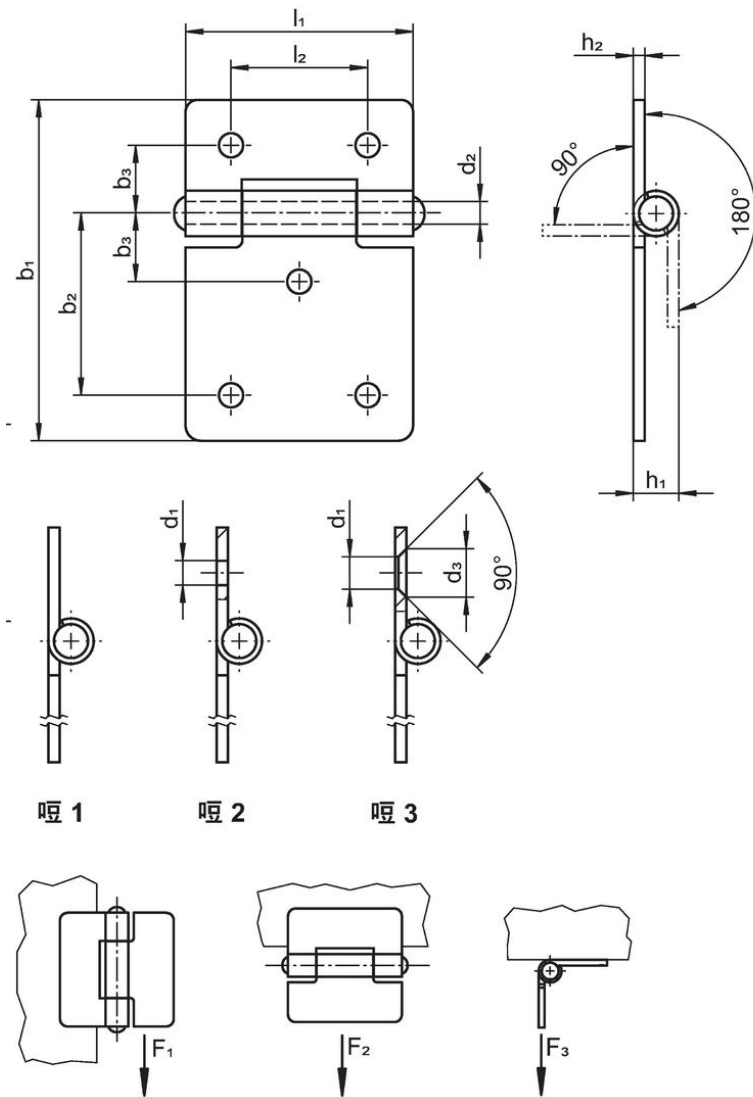
몸체

- 스틸, 아연 도금 처리, 부동태화

축

- 스텐레스 스틸 1.4301

그림



주문 정보

| 치수 | | | | | | | | | | 지지력 | | | [g] | 제품 번호. |
|--|----------------|----------------|----------------|----------------|----------------|----------------|---------------------|----------------|----------------|---------------------|----------------------------|---------------------|-----|------------|
| b ₁ | l ₁ | b ₂ | b ₃ | d ₁ | d ₂ | d ₃ | h ₁ ~ | h ₂ | l ₂ | F ₁ ~ | F ₂ ~ [N] | F ₃ ~ | | |
| [mm] | | | | | | | | | | | | | | |
| with bores for countersunk screws – 그림 3, 스틸 | | | | | | | | | | | | | | |
| 75 | 50 | 40 | 15 | 5 | 6 | 8,3 | 10 | 2 | 30 | 1600 | 2000 | 1000 | 79 | 25165.2070 |

규정 준수

RoHS 준수

지침 2011/65/EU 및 지침 2015/863 준수

SVHC재질을 미포함

0.1% w/w 이상 함유된 SVHC 물질 없음 - 2024년 6월 27일 SVHC 목록.

식수안전 및 독성물질 관리법 물질을 포함하지 않음

식수안전 및 독성물질 관리법 물질들이 포함되어 있지 않음

<https://www.P65Warnings.ca.gov/>

분쟁 광물 포함하지 않음

이 제품은 탄탈륨, 주석, 금 또는 텅스텐 등 민주 공화국 또는 인접 국가에서 "분쟁 광물"로 지정된 물질을 포함하지 않습니다.