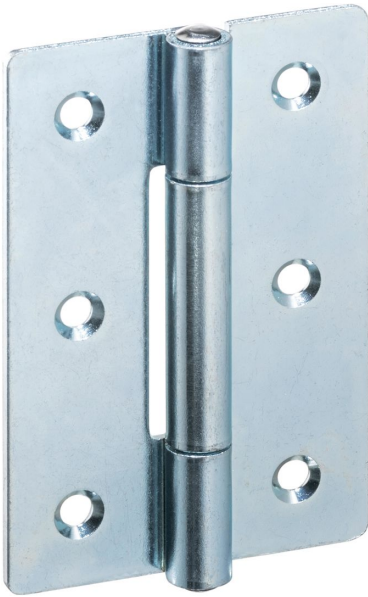


경첩 · 긴형  
25165.2065



제품 설명

The different versions cover many applications that require a low load. These metal hinges are characterised by their simple design and the different versions:

- without bores
- with bores
- with bores for countersunk screws

The version without bores can be assembled by welding or by inserting a specific drilling pattern.

재질

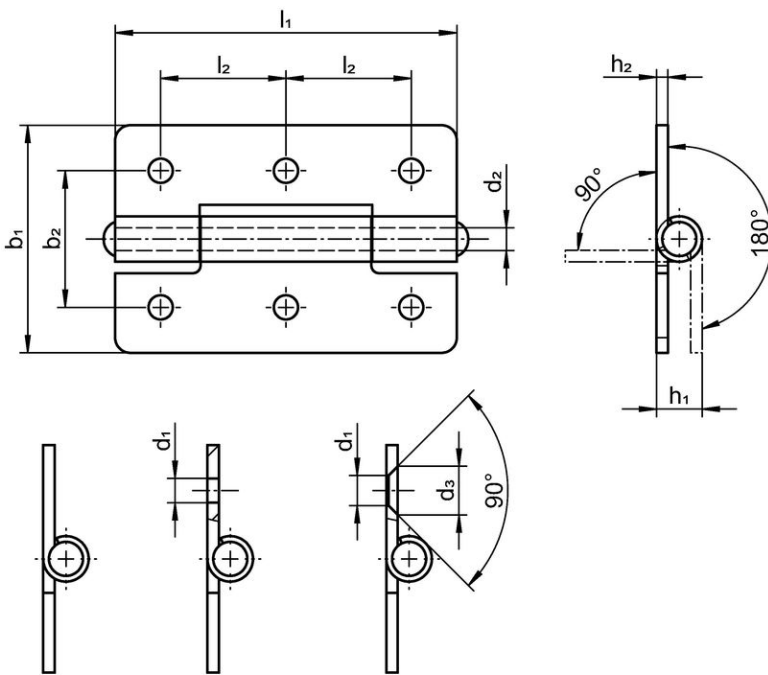
몸체

- 스틸, 아연 도금 처리, 부동태화

축

- 스텐레스 스틸 1.4301

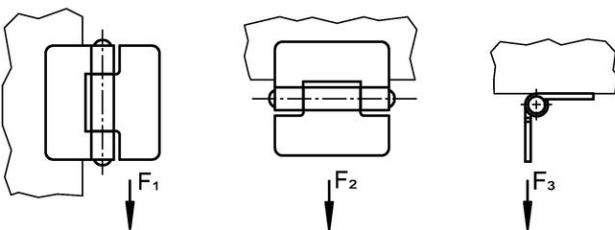
그림




picture 1

picture 2

picture 3



주문 정보

b <sub>1</sub>	l <sub>1</sub>	b <sub>2</sub>	d <sub>1</sub>	치수			h <sub>1</sub> ~	h <sub>2</sub>	l <sub>2</sub>	F <sub>1</sub> ~	지지력			제품 번호.
				d <sub>2</sub>	d <sub>3</sub>	[mm]					F <sub>2</sub> ~	F <sub>3</sub> ~		
with bores for countersunk screws – 그림 3, 스틸														
60	90	36	5	6	8,3	10	2	33	3000	3000	1200	121	25165.2065	

규정 준수

RoHS 준수

지침 2011/65/EU 및 지침 2015/863 준수

SVHC 재질을 미포함

0.1% w/w 이상 함유된 SVHC 물질 없음 - 2024년 1월 23일 SVHC 목록.

식수안전 및 독성물질 관리법 물질을 포함하지 않음

식수안전 및 독성물질 관리법 물질들이 포함되어 있지 않음

<https://www.P65Warnings.ca.gov/>

분쟁 광물 포함하지 않음

이 제품은 탄탈륨, 주석, 금 또는 텅스텐 등 민주 공화국 또는 인접 국가에서 "분쟁 광물"로 지정된 물질을 포함하지 않습니다.