

경첩 · elongated on one side
25165.0280



제품 설명

The different versions cover many applications that require a low load.
These metal hinges are characterised by their simple design and the different versions:

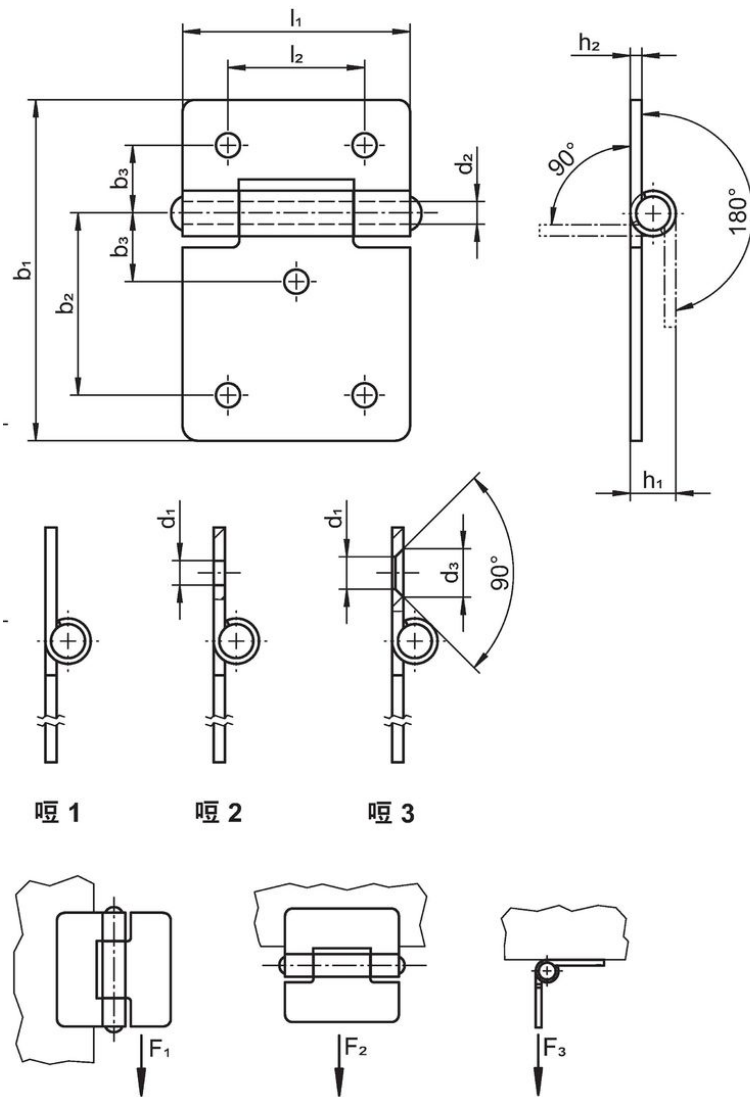
- without bores
- with bores
- with bores for countersunk screws

The version without bores can be assembled by welding or by inserting a specific drilling pattern.

재질

- 몸체
- 스테인레스 스틸 1.4301
- 축
- 스테인레스 스틸 1.4301

그림



주문 정보

치수										지지력			[g]	제품 번호.
b ₁	l ₁	b ₂	b ₃	d ₁	d ₂	d ₃	h ₁ ~	h ₂	l ₂	F ₁ ~	F ₂ ~ [N]	F ₃ ~		
with bores for countersunk screws – 그림 3, 스테인리스 스틸														
90	60	48	18	5	6	8,3	10	2	36	1100	2500	1000	108	25165.0280

규정 준수

RoHS 준수

지침 2011/65/EU 및 지침 2015/863 준수

SVHC재질을 미포함

0.1% w/w 이상 함유된 SVHC 물질 없음 - 2024년 6월 27일 SVHC 목록.

식수안전 및 독성물질 관리법 물질을 포함하지 않음

식수안전 및 독성물질 관리법 물질들이 포함되어 있지 않음

<https://www.P65Warnings.ca.gov/>

분쟁 광물 포함하지 않음

이 제품은 탄탈륨, 주석, 금 또는 텅스텐 등 민주 공화국 또는 인접 국가에서 "분쟁 광물"로 지정된 물질을 포함하지 않습니다.