

경첩 · elongated on one side
25165.0055



제품 설명

The different versions cover many applications that require a low load.

These metal hinges are characterised by their simple design and the different versions:

- without bores
- with bores
- with bores for countersunk screws

The version without bores can be assembled by welding or by inserting a specific drilling pattern.

재질

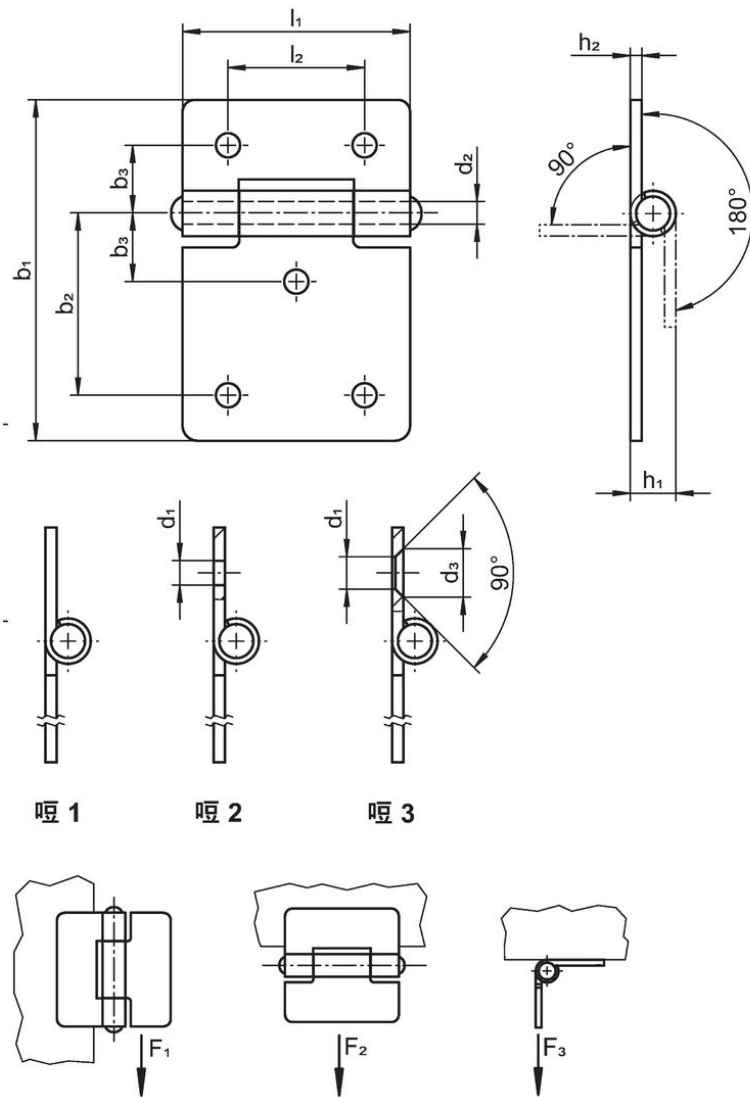
몸체

- 스테인레스 스틸 1.4301

축

- 스테인레스 스틸 1.4301

그림



주문 정보

b ₁	l ₁	치수			h ₂	F ₁ ~	지지력		[g]	제품 번호.
		d ₂	h ₁ ~	[mm]			F ₂ ~	F ₃ ~		
without bores – 그림 1, 스테인리스 스틸										
60	40	4	8	2	1200	1000	1000	47	25165.0055	

규정 준수

RoHS 준수

지침 2011/65/EU 및 지침 2015/863 준수

SVHC 재질을 미포함

0.1% w/w 이상 함유된 SVHC 물질 없음 - 2024년 6월 27일 SVHC 목록.

식수안전 및 독성물질 관리법 물질을 포함하지 않음

식수안전 및 독성물질 관리법 물질들이 포함되어 있지 않음

<https://www.P65Warnings.ca.gov/>

분쟁 광물 포함하지 않음

이 제품은 탄탈륨, 주석, 금 또는 텅스텐 등 민주 공화국 또는 인접 국가에서 "분쟁 광물"로 지정된 물질을 포함하지 않습니다.