

경첩

25165.0015



제품 설명

The different versions cover many applications that require a low load. These metal hinges are characterised by their simple design and the different versions:

- without bores
- with bores
- with bores for countersunk screws

The version without bores can be assembled by welding or by inserting a specific drilling pattern.

재질

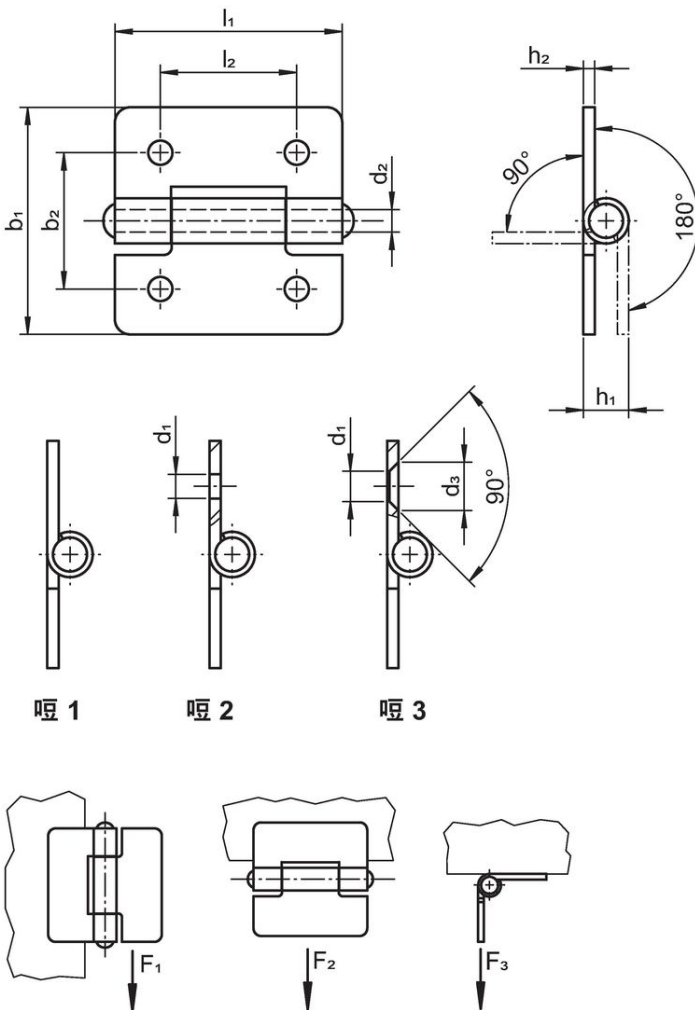
몸체

- 스텐레스 스틸 1.4301


축

- 스텐레스 스틸 1.4301

그림



주문 정보

b_1	l_1	치수 d_2	h_1 ~	h_2	F_1 ~	지지력 F_2 ~	F_3 ~	 [g]	제품 번호.
[mm]					[N]				
without bores – 그림 1, 스테인리스 스틸									
30	30	3	6	1,5	700	500	500	15	25165.0015

규정 준수

RoHS 준수

지침 2011/65/EU 및 지침 2015/863 준수

SVHC재질을 미포함

0.1% w/w 이상 함유된 SVHC 물질 없음 - 2024년 6월 27일 SVHC 목록.

식수안전 및 독성물질 관리법 물질을 포함하지 않음

식수안전 및 독성물질 관리법 물질들이 포함되어 있지 않음

<https://www.P65Warnings.ca.gov/>

분쟁 광물 포함하지 않음

이 제품은 탄탈륨, 주석, 금 또는 텅스텐 등 민주 공화국 또는 인접 국가에서 "분쟁 광물"로 지정된 물질을 포함하지 않습니다.