

경첩 · 아연 다이 캐스트, 잠금 포지션
25164.0110



제품 설명

인덱싱 위치가 있는 아연 다이캐스트 경첩이 도어와 커버를 고정 위치에 고정합니다. 원하지 않는 자동 폐쇄 또는 개방을 방지합니다. 이는 예를 들어 기계 및 시설을 채울 때나 유지보수 및 수리 시에 이점이 됩니다.
인덱싱 위치가 -3° 및 117°인 버전(그림 2)은 닫혔을 때 도어 또는 커버가 하우징 프레임에 대해 -3° 약간 누르는 것을 보장합니다.
아연 다이캐스트로 제작된 이 경첩은 단순하고 시대를 초월한 디자인이 특징입니다.

재질

몸체
• 아연 다이 캐스트, 플라스틱 코팅처리, 검은 색, RAL 9005와 유사, 무광 처리

축
• 스텐레스 스틸 1.4305

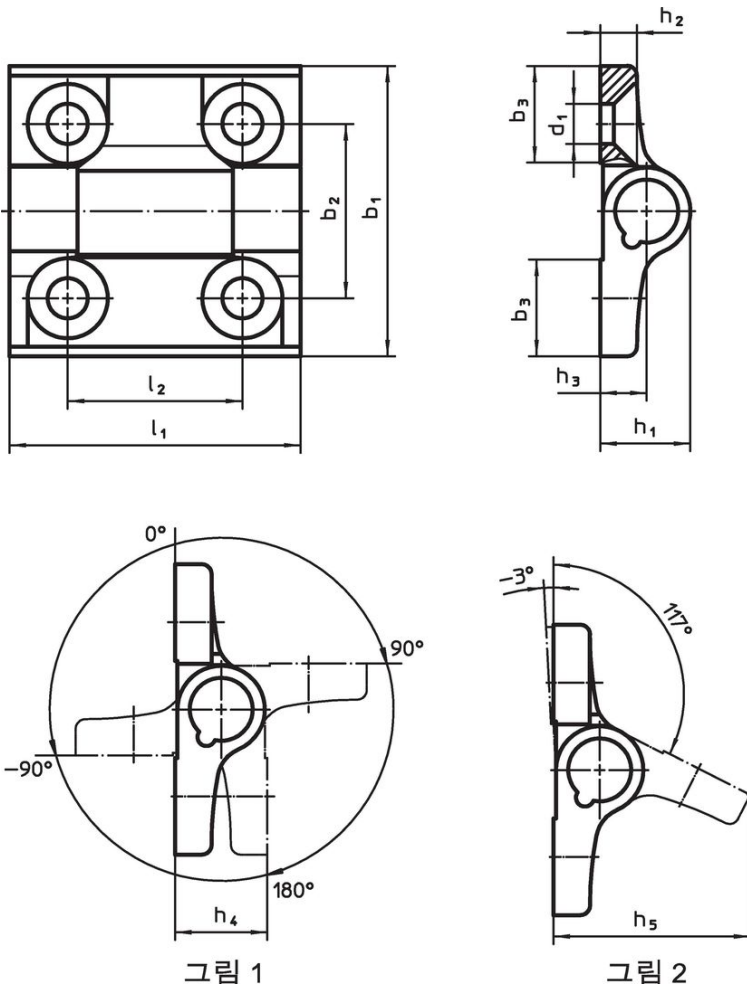
스프링
• 스프링 스틸 와이어

더 많은 정보

추가 제품

- 스페이서 플레이트, 경첩용
- 나사산 플레이트, 경첩용

그림



주문 정보

치수											최대 [°C]	[g]	제품 번호.		
b ₁	l ₁	b ₂	b ₃	d ₁	h ₁	h ₂	h ₃	h ₄	h ₅	l ₂					
인덱스 포지션 -3° and 117° - 그림 2, 아연 다이 캐스트, 검정색															
60	60	36	20	8,3	18,5	7,5	9,5	19	40,5	36	80	152	25164.0110		

규정 준수

RoHS 준수

지침 2011/65/EU 및 지침 2015/863 준수

SVHC재질을 미포함

0.1% w/w 이상 함유된 SVHC 물질 없음 - 2024년 1월 23일 SVHC 목록.

식수안전 및 독성물질 관리법 물질을 포함하지 않음

식수안전 및 독성물질 관리법 물질들이 포함되어 있지 않음

<https://www.P65Warnings.ca.gov/>

분쟁 광물 포함하지 않음

이 제품은 탄탈륨, 주석, 금 또는 텅스텐 등 민주 공화국 또는 인접 국가에서 "분쟁 광물"로 지정된 물질을 포함하지 않습니다.