

경첩 · 아연 다이캐스트, 스프링 리턴 포함

25163.0110



제품 설명

스프링 리턴 기능이 있는 아연 다이캐스트 경첩을 사용하면 도어가 자동으로 열리거나 닫힐 수 있습니다. 재설정 토크는 경첩의 열림 각도에 따라 달라집니다(그림 참조). 내구성 테스트 결과, 리셋 토크는 100,000 번 사용 사이클 후에도 변하지 않는 것으로 나타났습니다. 아연 다이캐스트로 제작된 이 경첩은 단순하고 시대를 초월한 디자인이 특징입니다.

재질

몸체

- 아연 다이 캐스트, 플라스틱 코팅처리, 검은 색, RAL 9005와 유사, 무광 처리

스프링

- 스프링 스틸 와이어

커버링

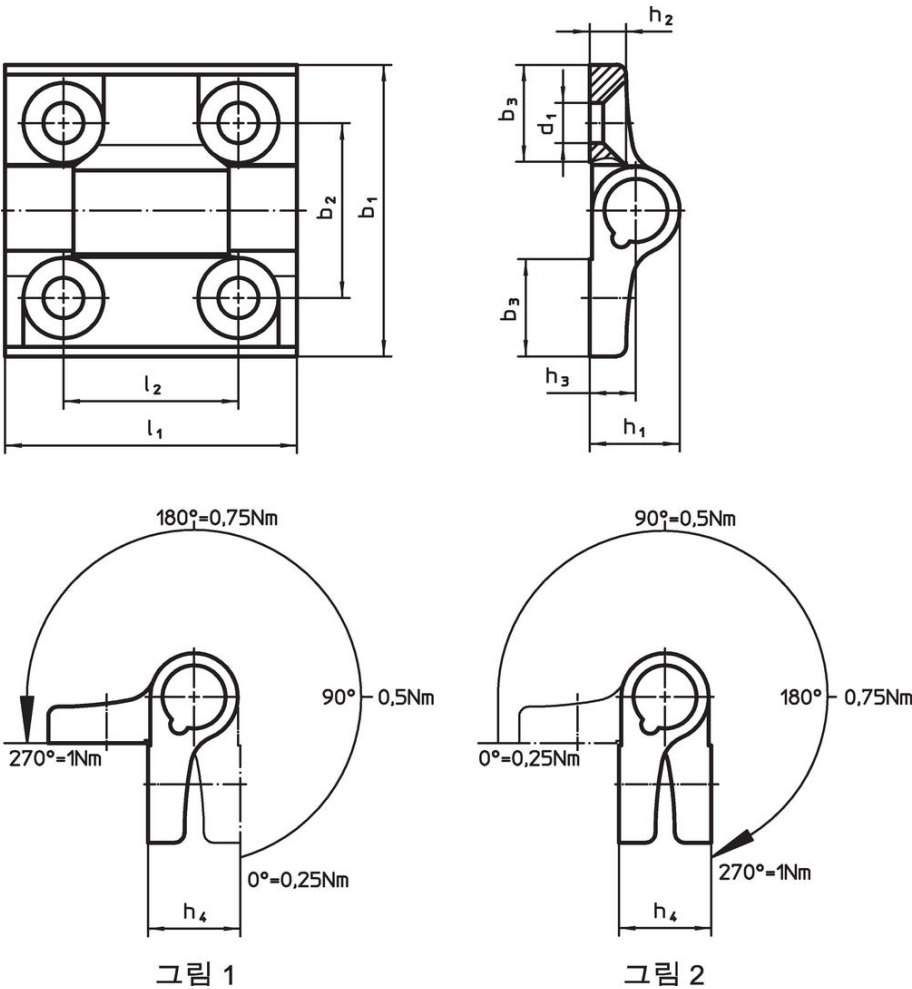
- 플라스틱 POM

더 많은 정보

추가 제품

- 스페이서 플레이트, 경첩용
- 나사산 플레이트, 경첩용

그림



주문 정보

치수											최대 [°C]	[g]	제품 번호.
b <sub>1</sub>	l <sub>1</sub>	b <sub>2</sub>	b <sub>3</sub>	d <sub>1</sub>	h <sub>1</sub>	h <sub>2</sub>	h <sub>3</sub>	h <sub>4</sub>	l <sub>2</sub>	[mm]			
스프링 장착 리턴 클로징 - 그림 1, 아연 다이 캐스트, 검정색													
60	60	36	20	8,3	18,5	7,5	9,5	19	36	80	149	25163.0110	

## 규정 준수

### RoHS 준수

지침 2011/65/EU 및 지침 2015/863 준수

### SVHC재질을 미포함

0.1% w/w 이상 함유된 SVHC 물질 없음 - 2024년 1월 23일 SVHC 목록.

### 식수안전 및 독성물질 관리법 물질을 포함하지 않음

식수안전 및 독성물질 관리법 물질들이 포함되어 있지 않음

<https://www.P65Warnings.ca.gov/>

### 분쟁 광물 포함하지 않음

이 제품은 탄탈륨, 주석, 금 또는 텅스텐 등 민주 공화국 또는 인접 국가에서 "분쟁 광물"로 지정된 물질을 포함하지 않습니다.