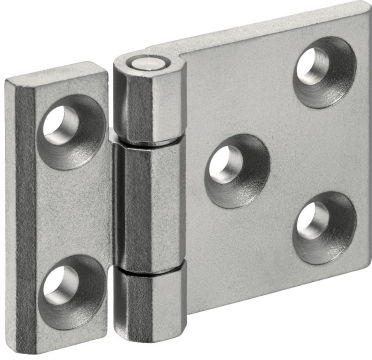


경첩 · 스테인리스 스틸, 한 쪽이 긴 형

25162.0090



제품 설명

스테인리스 스틸로 제작된 이 경첩은 컴팩트한 디자인이 특징입니다. 경첩 핀은 꼭 맞게 눌러져 있으므로 강한 진동이나 충격이 가해지는 경우에도 사용하기에 적합합니다. 경첩 구성 요소와 윤활의 적절한 마찰 조합은 마모를 최소한으로 줄입니다. 센터링 단계가 있는 버전은 높은 하중에서 측면 미끄러짐을 방지하여 허용할 수 없는 측면 힘으로부터 고정 나사를 보호합니다.

재질

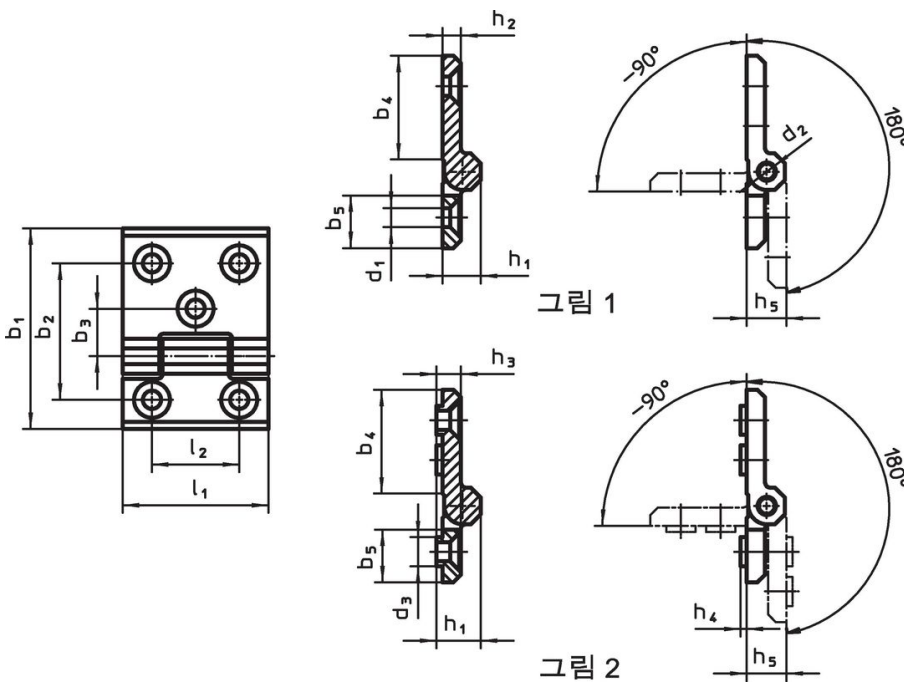
몸체

- 스테인리스 스틸 1.4405, 무광택 처리

축

- 스테인리스 스틸

그림



주문 정보

치수																[g]	제품 번호.
b ₁	l ₁	b ₂	b ₃	b ₄	b ₅	d ₁	d ₂	d ₃	h ₁	h ₂	h ₃	h ₄	h ₅	l ₂			
센터링 홈과 마운팅 홈이 있는 단면 - 그림 2, 블라스트 표면처리																	
90	60	63	22,5	56	25,5	8,3	8	12,5	16	8	8,5	3	17	36	317	25162.0090	

규정 준수

RoHS 준수

지침 2011/65/EU 및 지침 2015/863 준수

SVHC재질을 미포함

0.1% w/w 이상 함유된 SVHC 물질 없음 - 2024년 1월 23일 SVHC 목록.

식수안전 및 독성물질 관리법 물질을 포함하지 않음

식수안전 및 독성물질 관리법 물질들이 포함되어 있지 않음

<https://www.P65Warnings.ca.gov/>

분쟁 광물 포함하지 않음

이 제품은 탄탈륨, 주석, 금 또는 텅스텐 등 민주 공화국 또는 인접 국가에서 "분쟁 광물"로 지정된 물질을 포함하지 않습니다.