

경첩 · 조절 가능

25161.0320



제품 설명

조정 가능한 경첩은 조정 부싱을 형태에 맞게 미세하게 조정하여 수평 또는 수직으로 배치할 수 있습니다.

재질

몸체

- 스테인리스 스틸 1.4408, 무광택 처리

축

- 스텐인레스 스틸

그림

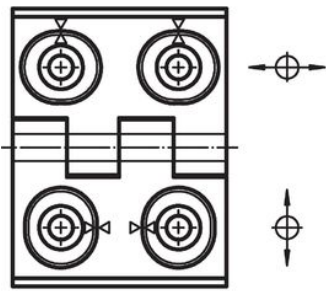
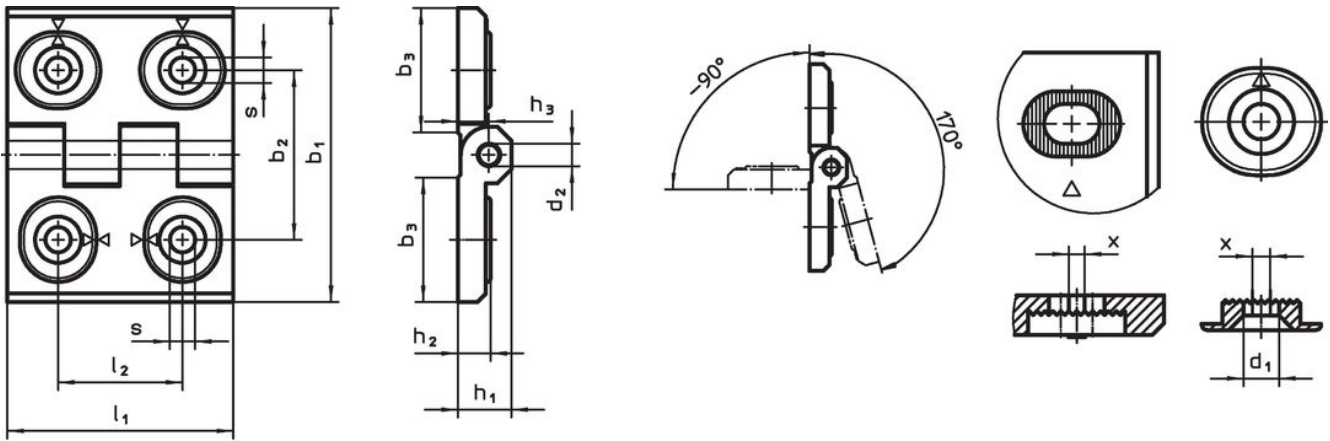


그림 1

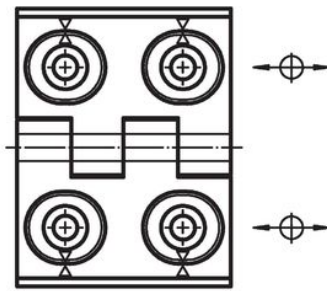


그림 2

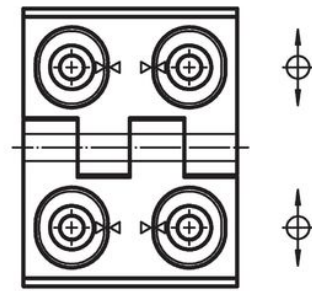


그림 3

주문 정보

| 치수                        |                |                |                |                |                |                |                |                |                |   | [g] | 제품 번호      |  |
|---------------------------|----------------|----------------|----------------|----------------|----------------|----------------|----------------|----------------|----------------|---|-----|------------|--|
| b <sub>1</sub>            | l <sub>1</sub> | b <sub>2</sub> | b <sub>3</sub> | d <sub>1</sub> | d <sub>2</sub> | h <sub>1</sub> | h <sub>2</sub> | h <sub>3</sub> | l <sub>2</sub> | x |     |            |  |
| 높이 조절 가능 - 그림 2, 스테인리스 스틸 |                |                |                |                |                |                |                |                |                |   |     |            |  |
| 40                        | 52             | 30             | 22             | 4,5            | 4              | 9,5            | 6              | 5,5            | 22             | 1 | 83  | 25161.0320 |  |

## 규정 준수

### RoHS 준수

지침 2011/65/EU 및 지침 2015/863 준수

### SVHC재질을 미포함

0.1% w/w 이상 함유된 SVHC 물질 없음 - 2024년 6월 27일 SVHC 목록.

### 식수안전 및 독성물질 관리법 물질을 포함하지 않음

식수안전 및 독성물질 관리법 물질들이 포함되어 있지 않음

<https://www.P65Warnings.ca.gov/>

### 분쟁 광물 포함하지 않음

이 제품은 탄탈륨, 주석, 금 또는 텅스텐 등 민주 공화국 또는 인접 국가에서 "분쟁 광물"로 지정된 물질을 포함하지 않습니다.