

경첩 · 조절 가능

25161.0310



제품 설명

조절 가능한 경첩은 조정 부싱을 형태에 맞게 미세하게 조정하여 수평 또는 수직으로 배치할 수 있습니다.

재질

몸체

- 스테인리스 스틸 1.4408, 무광택 처리

축

- 스테인리스 스틸

그림

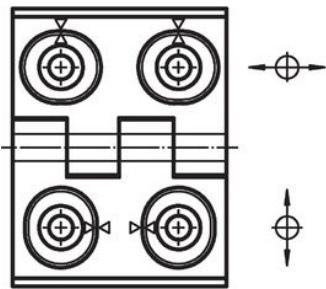
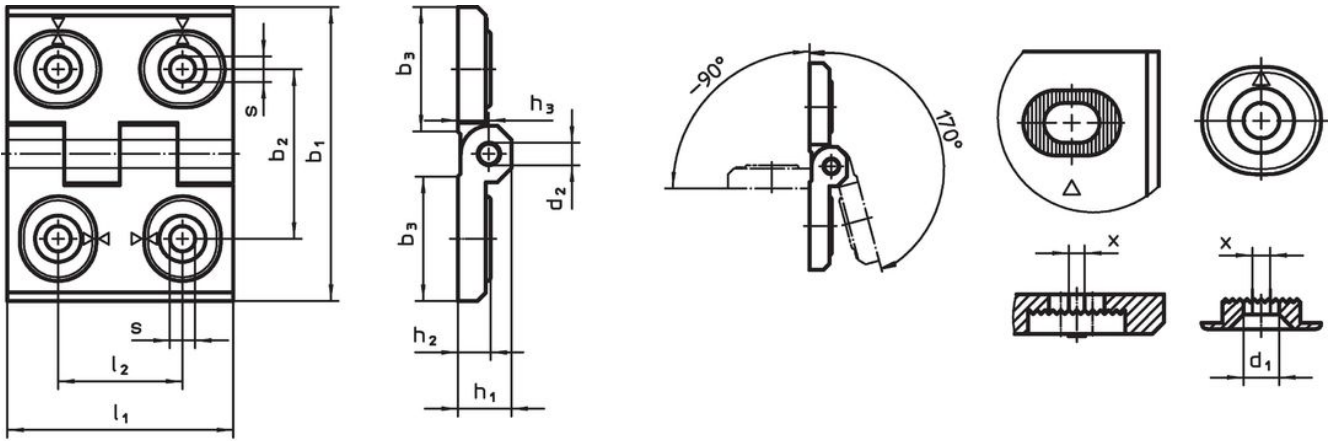


그림 1

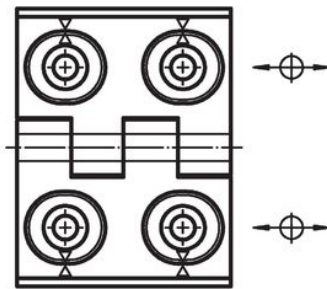


그림 2

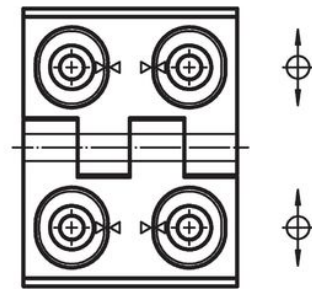


그림 3

주문 정보

b ₁	l ₁	b ₂	b ₃	d ₁	치수		h ₁	h ₂	h ₃	l ₂	x	[g]	제품 번호.
					d ₂	[mm]							
너비 조절 가능 - 그림 3, 스테인리스 스틸													
50	64	37	28	5,5	6		11,5	7	6,5	27	1,5	141	25161.0310

규정 준수

RoHS 준수

지침 2011/65/EU 및 지침 2015/863 준수

SVHC재질을 미포함

0.1% w/w 이상 함유된 SVHC 물질 없음 - 2024년 1월 23일 SVHC 목록.

식수안전 및 독성물질 관리법 물질을 포함하지 않음

식수안전 및 독성물질 관리법 물질들이 포함되어 있지 않음

<https://www.P65Warnings.ca.gov/>

분쟁 광물 포함하지 않음

이 제품은 탄탈륨, 주석, 금 또는 텅스텐 등 민주 공화국 또는 인접 국가에서 "분쟁 광물"로 지정된 물질을 포함하지 않습니다.