

경첩

25160.1310



제품 설명

경첩은 컴팩트하고 안정적인 구조적 특성을 지닌다.

재질

몸체  
• 스테인리스 스틸 1.4408, 무광택 처리

축

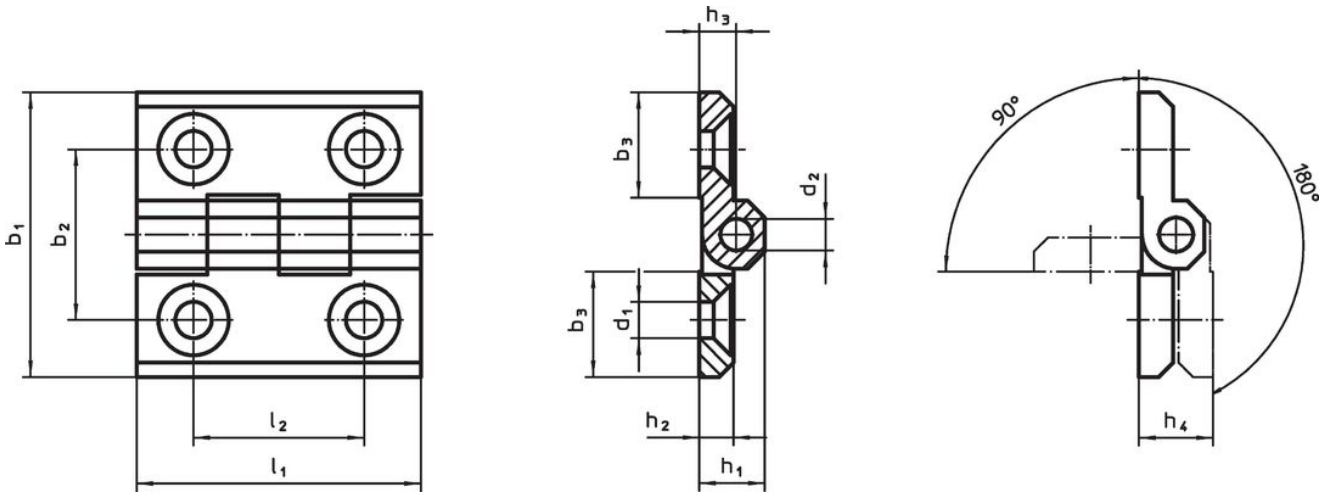
• 스테인리스 스틸

더 많은 정보

추가 제품

- 스페이서 플레이트, 경첩용
- 나사산 플레이트, 경첩용
- 스톱퍼, 경첩용

그림



주문 정보

b <sub>1</sub>	b <sub>2</sub>	b <sub>3</sub>	d <sub>1</sub>	d <sub>2</sub>	치수		h <sub>3</sub>	h <sub>4</sub> +0,5	l <sub>1</sub>	l <sub>2</sub>	[g]	제품 번호
					h <sub>1</sub>	h <sub>2</sub>						
[mm]												
스텐레스 스틸 A4												
40	25	16	5,3	4	9	5	5,5	11	40	25	57	25160.1310

규정 준수

RoHS 준수

지침 2011/65/EU 및 지침 2015/863 준수

SVHC 재질을 미포함

0.1% w/w 이상 함유된 SVHC 물질 없음 - 2024년 6월 27일 SVHC 목록.

식수 안전 및 독성 물질 관리법 물질을 포함하지 않음

식수 안전 및 독성 물질 관리법 물질들이 포함되어 있지 않음

<https://www.P65Warnings.ca.gov/>

분쟁 광물 포함하지 않음

이 제품은 탄탈륨, 주석, 금 또는 텅스텐 등 민주 공화국 또는 인접 국가에서 "분쟁 광물"로 지정된 물질을 포함하지 않습니다.