

스톱퍼·경첩용

25160.0805



제품 설명

경첩의 회전 각도를 제한하기 위해서 스톱퍼를 사용한다. 이 제품은 댐핑이나 스톱퍼 자체로 사용할 수 있다.

재질

홀딩 플레이트

- 스틸 정밀 주조(인베스트먼트 주조법), 아연 도금, 플라스틱 코팅, RAL 9005 와 유사한 검정색, 무광

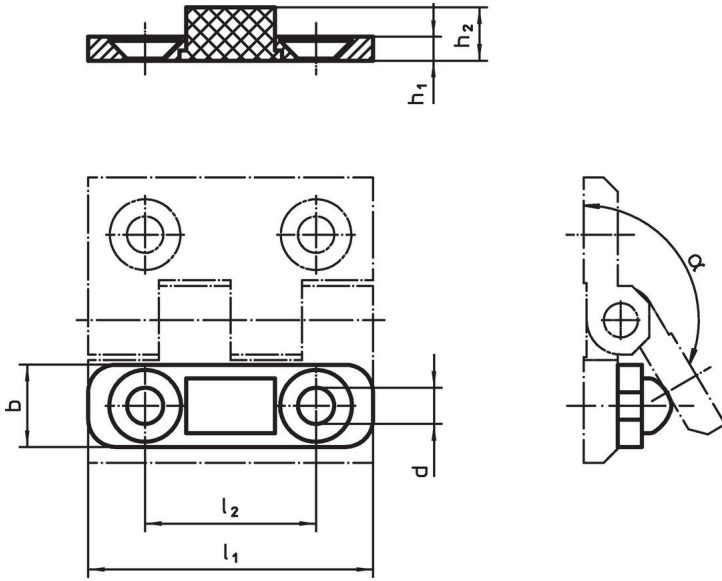
스톱

- NBR

조립

스톱퍼는 경첩에 나사 고정할 수 있다.

그림



주문 정보

치수						α			제품 번호
l_1	h_1	b	d	h_2	l_2	~	최대 [°C]	[g]	
40	3,5	12	5,3	7,8	25	150°	120	7,1	25160.0805

규정 준수

RoHS 준수

지침 2011/65/EU 및 지침 2015/863 준수

SVHC 재질을 미포함

0.1% w/w 이상 함유된 SVHC 물질 없음 - 2024년 6월 27일 SVHC 목록.

식수안전 및 독성물질 관리법 물질을 포함하지 않음

식수안전 및 독성물질 관리법 물질들이 포함되어 있지 않음

<https://www.P65Warnings.ca.gov/>

분쟁 광물 포함하지 않음

이 제품은 탄탈륨, 주석, 금 또는 텅스텐 등 민주 공화국 또는 인접 국가에서 "분쟁 광물"로 지정된 물질을 포함하지 않습니다.