

경첩 · 마찰 저항 조절  
25160.0500



제품 설명

경첩은 컴팩트하고 안정적인 구조적 특성을 지닌다. 또한, 이 제품은 마찰력을 설정할 수 있다. 이 제품의 디자인은 유격이 없도록 만들어졌다 (횡방향 또는 축방향).

재질

마찰 원뿔

- 플라스틱 POM

몸체

- 아연 다이 캐스트, 플라스틱 코팅처리, 검은 색, RAL 9005와 유사, 무광 처리

경첩 핀

- 스틸, 아연 도금 처리, 부동태화

너트

- 스틸, 아연 도금 처리, 부동태화

조립

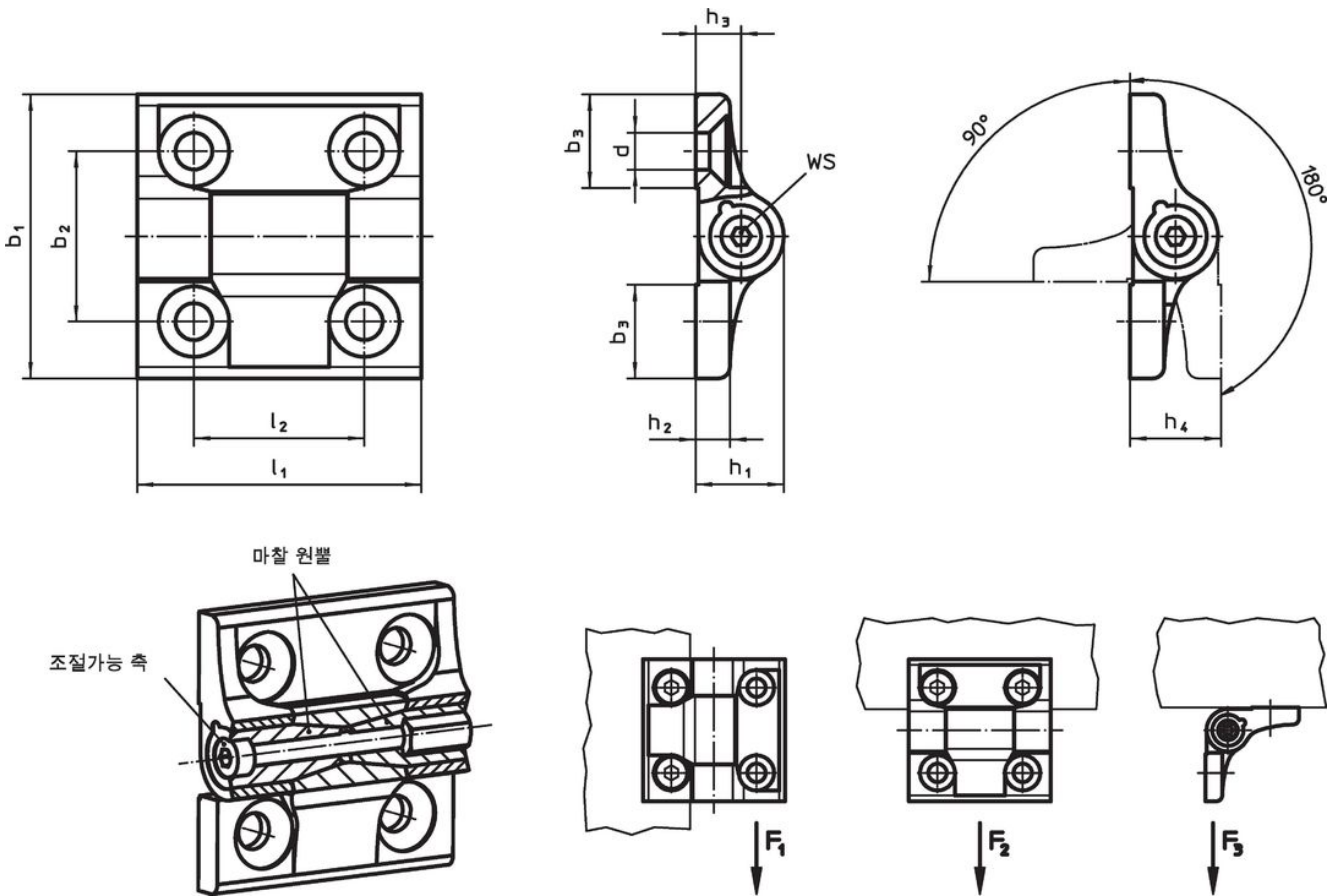
경첩은 설치 후 경첩 핀을 느슨하게 하거나 타이트하게 조절할 수 있다. 이를 통해서 축 범위 전체에 일정한 제동 토크를 적용하는 것이 가능하다.

더 많은 정보

추가 제품

- 스페이서 플레이트, 경첩용
- 나사산 플레이트, 경첩용
- 스톱퍼, 경첩용

그림



주문 정보

치수											WS	로딩력			경첩 핀		🌡️	🏠	제품 번호.
b <sub>1</sub>	b <sub>2</sub>	b <sub>3</sub>	d	h <sub>1</sub>	h <sub>2</sub>	h <sub>3</sub>	h <sub>4</sub>	l <sub>1</sub>	l <sub>2</sub>		방사 하중 베어링 용량 F <sub>1</sub> 최대	축 하중 베 어링 용량 F <sub>2</sub> 최대	로딩력 F <sub>3</sub> 최대	조임 토크 최대	마찰 토크	최대			
[mm]											[mm]	[kN]			[Nm]		[°C]	[g]	
40	25	13	5,3	13,5	5	7	14	40	25	2,5	2,4	1,2	1,5	0,5	2	80	55	25160.0500	

## 규정 준수

### RoHS 준수

납 성분 포함 - 예외조항 6a / 6b / 6c 준수

### 0.1% w/w 이상 함유된 SVHC 물질 포함

납 성분 포함 - 2024년 6월 27일 SVHC 목록

### 식수안전 및 독성물질 관리법 물질 포함



납은 노출로 인해 암과 생식 기능에 해를 끼칠 수 있습니다

<https://www.P65Warnings.ca.gov/>

### 분쟁 광물 포함하지 않음

이 제품은 탄탈륨, 주석, 금 또는 텅스텐 등 민주 공화국 또는 인접 국가에서 "분쟁 광물"로 지정된 물질을 포함하지 않습니다.