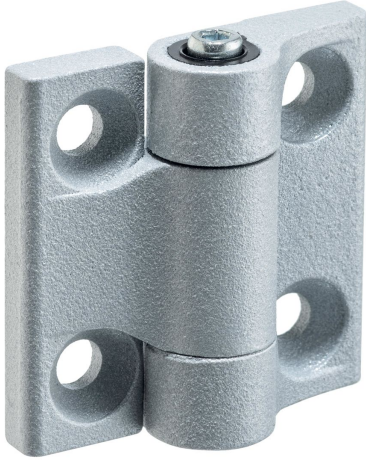


경첩 · 마찰 저항 조절
25160.0405



제품 설명

경첩은 컴팩트하고 안정적인 구조적 특성을 지닌다. 또한, 이 제품은 마찰력을 설정할 수 있다. 이 제품의 디자인은 유격이 없도록 만들어졌다 (횡방향 또는 축방향).

재질

마찰 원뿔

- 플라스틱 POM

몸체

- 아연 다이 캐스트, 플라스틱 코팅처리, 은색, RAL 9006과 유사, 무광 처리

경첩 핀

- 스틸, 아연 도금 처리, 부동태화

너트

- 스틸, 아연 도금 처리, 부동태화

조립

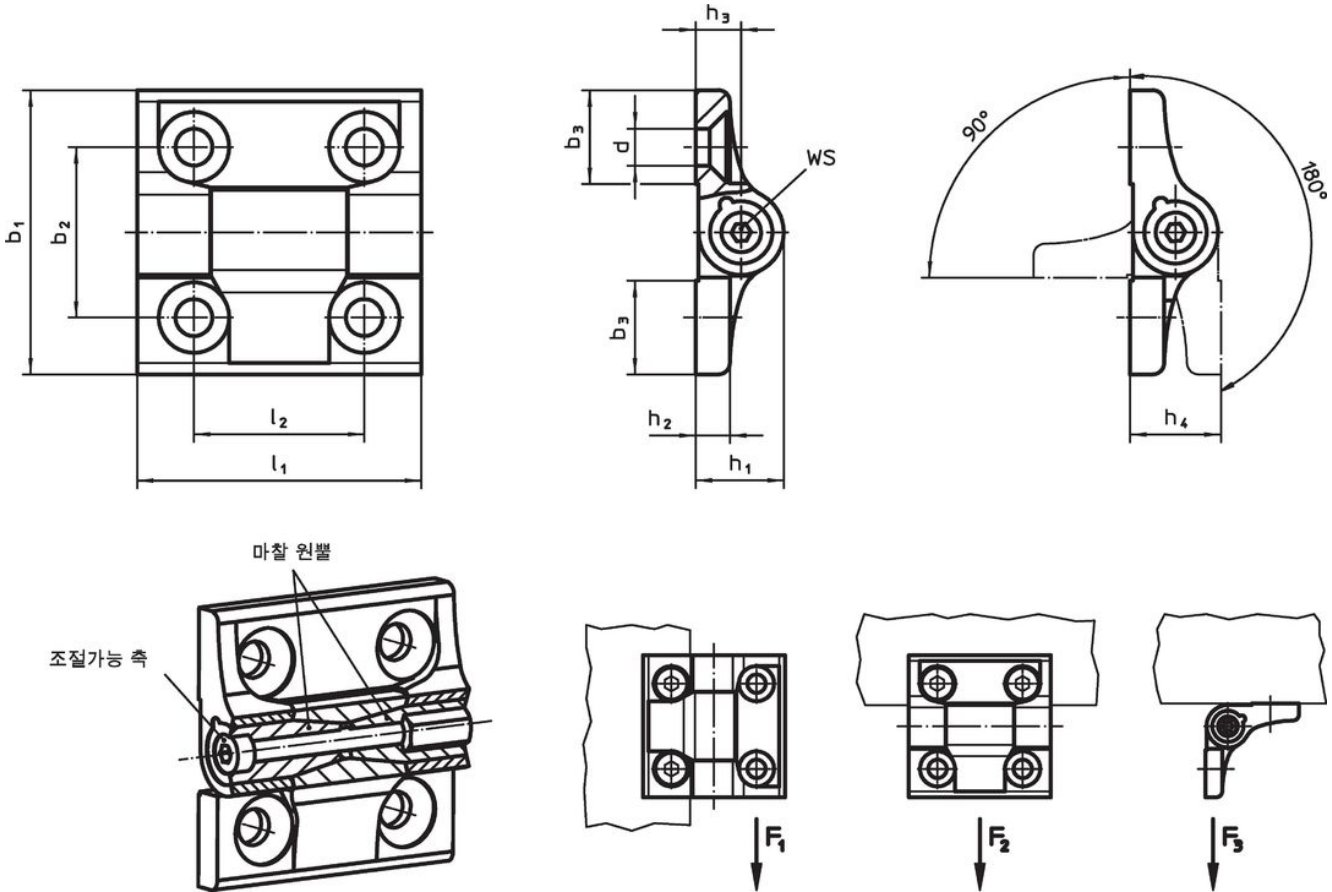
경첩은 설치 후 경첩 핀을 느슨하게 하거나 타이트하게 조절할 수 있다. 이를 통해서 축 범위 전체에 일정한 제동 토크를 적용하는 것이 가능하다.

더 많은 정보

추가 제품

- 스페이서 플레이트, 경첩용
- 나사산 플레이트, 경첩용
- 스톱퍼, 경첩용

그림



주문 정보

치수										WS	로딩력			경첩 핀		🌡️	🏠	제품 번호.
b ₁	b ₂	b ₃	d	h ₁	h ₂	h ₃	h ₄	l ₁	l ₂	[mm]	방사 하중 베어링 용량 F ₁ 최대	축 하중 베 어링 용량 F ₂ 최대	로딩력 F ₃ 최대	조임 토크 최대	마찰 토크	최대	[°C]	
50	30	16,5	6,5	15,5	6	8	16	50	30	3	3,2	1,6	2	0,75	4	80	94	25160.0405

은색

규정 준수

RoHS 준수

납 성분 포함 - 예외조항 6a / 6b / 6c 준수

0.1% w/w 이상 함유된 SVHC 물질 포함

납 성분 포함 - 2024년 1월 23일 SVHC 목록

식수안전 및 독성물질 관리법 물질 포함



납은 노출로 인해 암과 생식 기능에 해를 끼칠 수 있습니다

<https://www.P65Warnings.ca.gov/>

분쟁 광물 포함하지 않음

이 제품은 탄탈륨, 주석, 금 또는 텅스텐 등 민주 공화국 또는 인접 국가에서 "분쟁 광물"로 지정된 물질을 포함하지 않습니다.