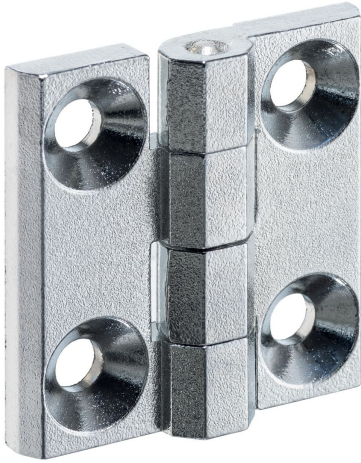


경첩

25160.0015



제품 설명

경첩은 컴팩트하고 안정적인 구조적 특성을 지닌다.

재질

몸체

- 아연 다이 캐스트, 크롬처리

축

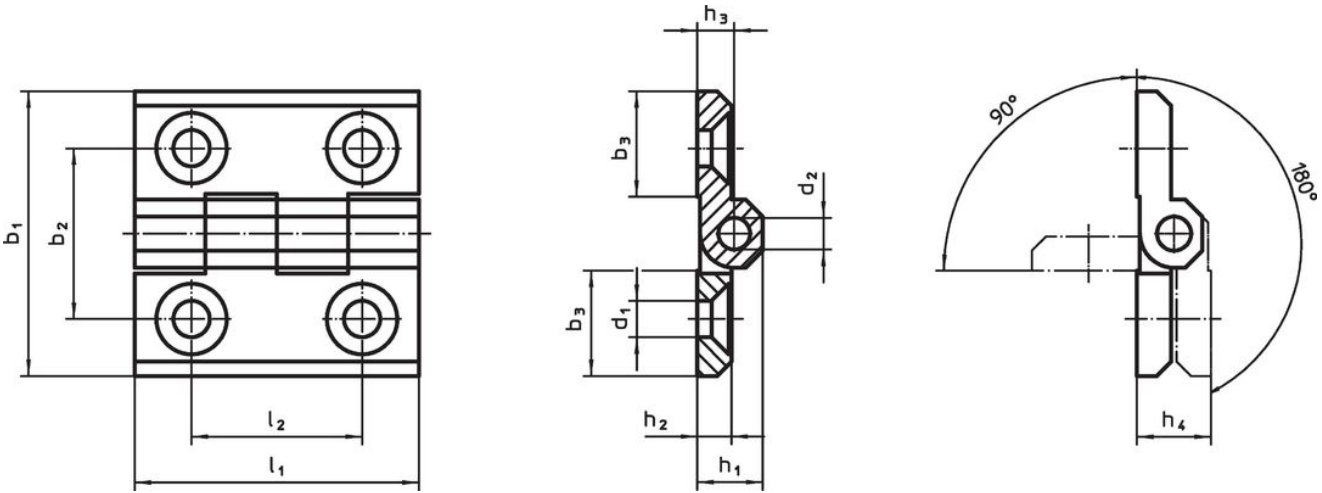
- 스테인리스 스틸

더 많은 정보

추가 제품

- 스페이서 플레이트, 경첩용
- 나사산 플레이트, 경첩용
- 스톱퍼, 경첩용

그림



주문 정보

b ₁	b ₂	b ₃	d ₁	d ₂	치수				h ₄ +0,5	l ₁	l ₂	[g]	제품 번호
					h ₁	h ₂	h ₃	[mm]					
아연 다이 캐스트, 크롬처리													
50	30	18,5	6,4	6	11,5	6	6,5	13	50	30	88	25160.0015	

규정 준수

RoHS 준수

지침 2011/65/EU 및 지침 2015/863 준수

SVHC 재질을 미포함

0.1% w/w 이상 함유된 SVHC 물질 없음 - 2024년 6월 27일 SVHC 목록.

식수 안전 및 독성 물질 관리법 물질들을 포함하지 않음

식수 안전 및 독성 물질 관리법 물질들이 포함되어 있지 않음

<https://www.P65Warnings.ca.gov/>

분쟁 광물 포함하지 않음

이 제품은 탄탈륨, 주석, 금 또는 텅스텐 등 민주 공화국 또는 인접 국가에서 "분쟁 광물"로 지정된 물질을 포함하지 않습니다.