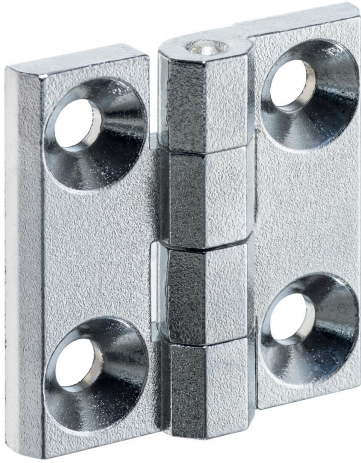


경첩

25160.0010



제품 설명

경첩은 컴팩트하고 안정적인 구조적 특성을 지닌다.

재질

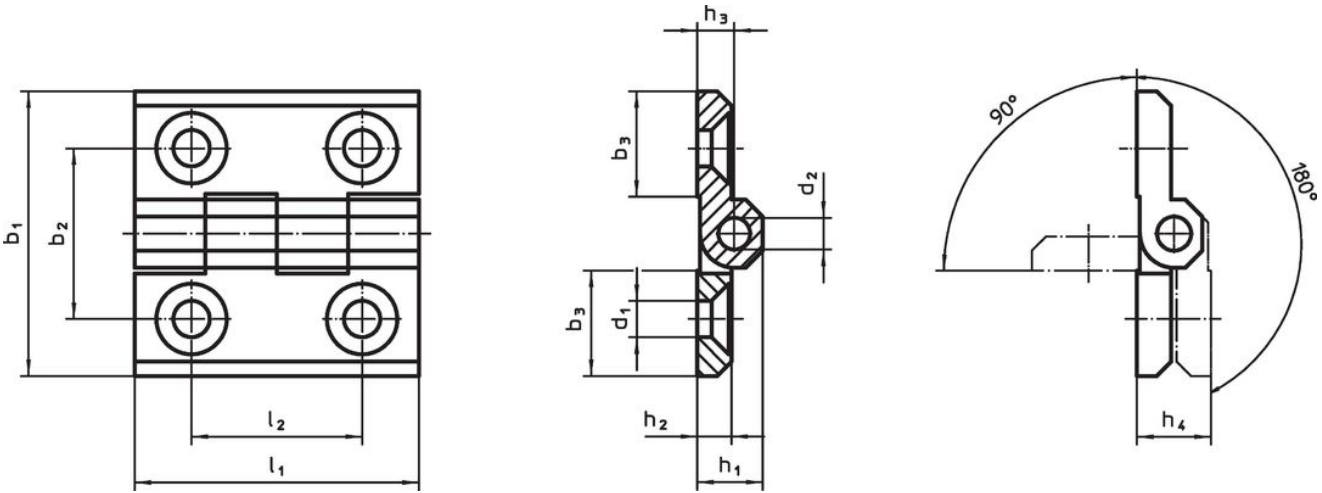
- 몸체
- 아연 다이 캐스트, 크롬처리
- 축
- 스테인리스 스틸

더 많은 정보

추가 제품

- 스페이서 플레이트, 경첩용
- 나사산 플레이트, 경첩용
- 스톱퍼, 경첩용

그림



주문 정보

| b <sub>1</sub>  | b <sub>2</sub> | b <sub>3</sub> | d <sub>1</sub> | d <sub>2</sub> | 치수             |                | h <sub>3</sub> | h <sub>4</sub><br>+0,5 | l <sub>1</sub> | l <sub>2</sub> | [g] | 제품 번호      |
|-----------------|----------------|----------------|----------------|----------------|----------------|----------------|----------------|------------------------|----------------|----------------|-----|------------|
|                 |                |                |                |                | h <sub>1</sub> | h <sub>2</sub> |                |                        |                |                |     |            |
| [mm]            |                |                |                |                |                |                |                |                        |                |                |     |            |
| 아연 다이 캐스트, 크롬처리 |                |                |                |                |                |                |                |                        |                |                |     |            |
| 40              | 25             | 14             | 5,3            | 4              | 9              | 5              | 5,5            | 11                     | 40             | 25             | 48  | 25160.0010 |

규정 준수

RoHS 준수

지침 2011/65/EU 및 지침 2015/863 준수

SVHC 재질을 미포함

0.1% w/w 이상 함유된 SVHC 물질 없음 - 2024년 6월 27일 SVHC 목록.

식수안전 및 독성물질 관리법 물질을 포함하지 않음

식수안전 및 독성물질 관리법 물질들이 포함되어 있지 않음

<https://www.P65Warnings.ca.gov/>

분쟁 광물 포함하지 않음

이 제품은 탄탈륨, 주석, 금 또는 텅스텐 등 민주 공화국 또는 인접 국가에서 "분쟁 광물"로 지정된 물질을 포함하지 않습니다.