

고무 금속 버퍼 · waisted

25151.0242



제품 설명

모터, 컴프레서, 펌프의 탄성 베어링으로 사용.
The waisted shape of these buffers means that the lateral forces are better damped compared to cylindrical rubber-metal buffers.
경도 55 ±5° 쇼어 A. 다른 쇼어 경도 (40 ±5° 쇼어 A and 70 ±5° 쇼어 A)는 별도 문의.

재질

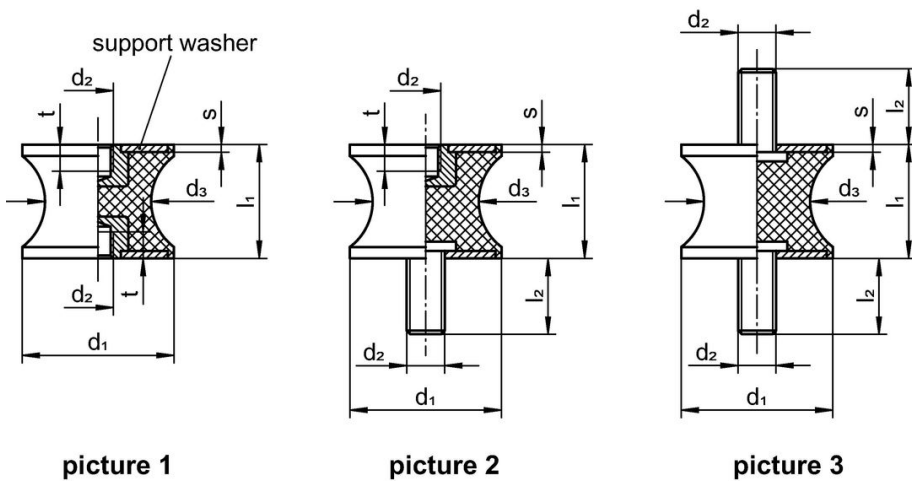
- 써포트 와셔
- 스틸, 아연 도금 처리, 부동태화
- 나사형 부싱
- 스틸, 아연 도금 처리, 부동태화
- 몸체
- 천연 고무 (탄성 고무 NR), 검정색
- 나사
- 스틸, 아연 도금 처리, 부동태화

더 많은 정보

참조

Under compressive load, the dimension d3 does not exceed the diameter d1.

그림



주문 정보

치수						스프링률 R	로딩력 최대	스프링 범위	온도		중량	제품 번호
d1	l1	d2	d3	l2	s				최소	최대		
[mm]						[N/mm]	[N]	[mm]	[°C]		[g]	
수나사 타입, 양면 - 그림 3												
40	30	M8	33	23	2	250	1873	7,5	-30	80	90	25151.0242

규정 준수

RoHS 준수

지침 2011/65/EU 및 지침 2015/863 준수

SVHC재질을 미포함

0.1% w/w 이상 함유된 SVHC 물질 없음 - 2024년 1월 23일 SVHC 목록.

식수안전 및 독성물질 관리법 물질을 포함하지 않음

식수안전 및 독성물질 관리법 물질들이 포함되어 있지 않음

<https://www.P65Warnings.ca.gov/>

분쟁 광물 포함하지 않음

이 제품은 탄탈륨, 주석, 금 또는 텅스텐 등 민주 공화국 또는 인접 국가에서 "분쟁 광물"로 지정된 물질을 포함하지 않습니다.