

실리콘 엔드-스톱 버퍼 · 원뿔형

25151.0032



제품 설명

재질 순도가 높기 때문에 이 버전은 위생 요구사항이 많은 모든 유형의 응용 분야에 적합하다. (예 : 식품 관련 산업)
탄성 엔드-스톱으로 사용
엔드-스톱 버퍼는 실리콘 고무로 만들어졌으며, 일반 고무 엔드-스톱 버퍼에 비해서 넓은 온도 범위를 가지고 있다.
경도 55 ±5° 쇼어 A. 다른 쇼어 경도 (40 ±5° 쇼어 A and 70 ±5° 쇼어 A)는 별도 문의.

재질

서포트 와셔
• 스텐레스 스틸 1.4301

나사형 부싱
• 스텐레스 스틸 1.4301

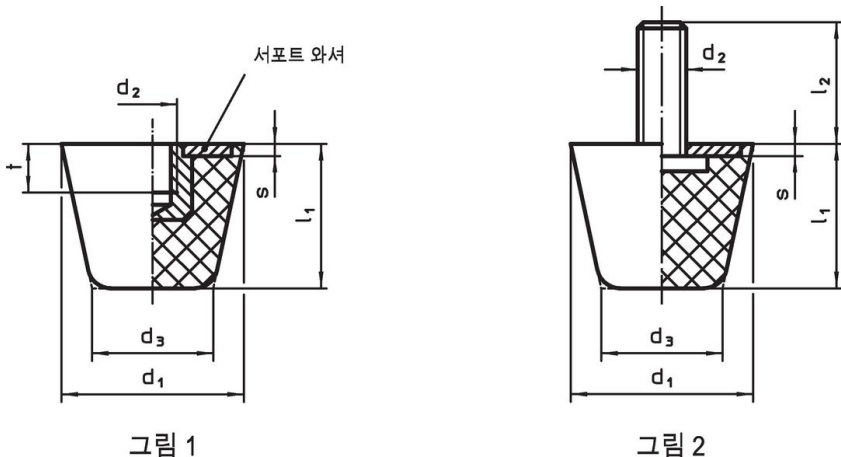
몸체
• 실리콘 고무

더 많은 정보

추가 제품

- 고무 엔드-스톱 버퍼, 원뿔형

그림



주문 정보

치수						스프링률 R ~ [N/mm]	로딩력 최대 [N]	스프링 범위 ~ [mm]	온도 범위		중량 [g]	제품 번호
d ₁	d ₂	d ₃	l ₁	s	t				최소 [°C]	최대 [°C]		
압나사 타입 - 그림 1												
32	M8	21	26	2	8	117	760	6,5	-30	200	23	25151.0032

규정 준수

RoHS 준수

지침 2011/65/EU 및 지침 2015/863 준수

SVHC 재질을 미포함

0.1% w/w 이상 함유된 SVHC 물질 없음 - 2024년 1월 23일 SVHC 목록.

식수 안전 및 독성 물질 관리법 물질을 포함하지 않음

식수 안전 및 독성 물질 관리법 물질들이 포함되어 있지 않음
<https://www.P65Warnings.ca.gov/>

분쟁 광물 포함하지 않음

이 제품은 탄탈륨, 주석, 금 또는 텅스텐 등 민주 공화국 또는 인접 국가에서 "분쟁 광물"로 지정된 물질을 포함하지 않습니다.