

## 실리콘 엔드-스톱 버퍼 · 원뿔형

25151.0019



### 제품 설명

재질 순도가 높기 때문에 이 버전은 위생 요구사항이 많은 모든 유형의 응용 분야에 적합하다. (예 : 식품 관련 산업)  
탄성 엔드-스톱으로 사용  
엔드-스톱 버퍼는 실리콘 고무로 만들어졌으며, 일반 고무 엔드-스톱 버퍼에 비해서 넓은 온도 범위를 가지고 있다.  
경도 55 ±5° 쇼어 A. 다른 쇼어 경도 (40 ±5° 쇼어 A and 70 ±5° 쇼어 A)는 별도 문의.

### 재질

서포트 와셔  
• 스테인레스 스틸 1.4301

나사형 부싱  
• 스테인레스 스틸 1.4301

몸체  
• 실리콘 고무

### 더 많은 정보

#### 추가 제품

- 고무 엔드-스톱 버퍼, 원뿔형

### 그림

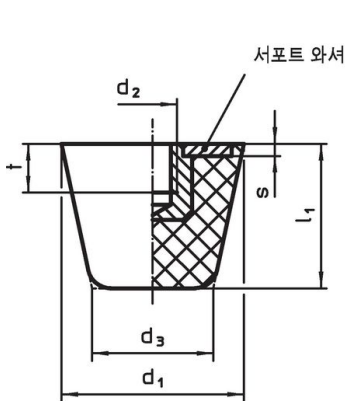


그림 1

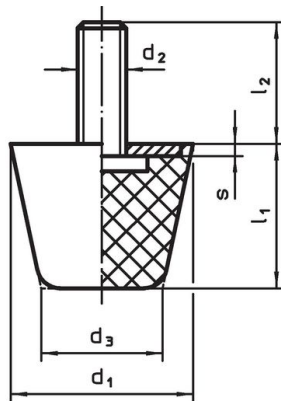


그림 2

### 주문 정보

치수						스프링률 R ~ [N/mm]	로딩력 최대 [N]	스프링 범위 ~ [mm]	온도		무게 [g]	제품 번호
d1	d2	d3	l1	s	t				최소	최대		
[mm]									[°C]			
암나사 타입 - 그림 1												
19	M5	12	16	2	5	63	250	4	-30	200	6,1	25151.0019

### 규정 준수

#### RoHS 준수

지침 2011/65/EU 및 지침 2015/863 준수

#### SVHC재질을 미포함

0.1% w/w 이상 함유된 SVHC 물질 없음 - 2024년 1월 23일 SVHC 목록.

#### 식수안전 및 독성물질 관리법 물질을 포함하지 않음

식수안전 및 독성물질 관리법 물질들이 포함되어 있지 않음  
<https://www.P65Warnings.ca.gov/>

#### 분쟁 광물 포함하지 않음

이 제품은 탄탈륨, 주석, 금 또는 텅스텐 등 민주 공화국 또는 인접 국가에서 "분쟁 광물"로 지정된 물질을 포함하지 않습니다.