

## 고무 엔드-스톱 버퍼 · 원통형, 전면 장착

25150.1520



### 제품 설명

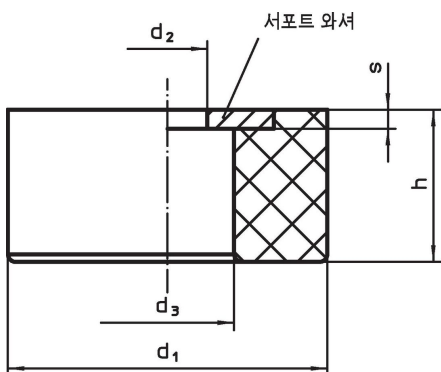
탄성 엔드-스톱으로 사용  
경도 55 ±5° 쇼어 A. 다른 쇼어 경도 (40 ±5° 쇼어 A and 70 ±5° 쇼어 A)는 별도 문의.

### 재질

서포트 와셔  
• 스테인레스 스틸 1.4301

몸체  
• NBR

### 그림



### 주문 정보

d <sub>1</sub>	h	치수			s	스프링률 R ~ [N/mm]	로딩력 최대 [N]	스프링 범위 ~ [mm]	온도		중량 [g]	제품 번호
		d <sub>2</sub> [mm]	d <sub>3</sub>	최소 [°C]					최대			
20	10	5,3	9,5	1,2	148	370	2,5	-30	120	3,8	25150.1520	

### 규정 준수

#### RoHS 준수

지침 2011/65/EU 및 지침 2015/863 준수

#### SVHC 재질을 미포함

0.1% w/w 이상 함유된 SVHC 물질 없음 - 2024년 1월 23일 SVHC 목록.

#### 식수안전 및 독성물질 관리법 물질을 포함하지 않음

식수안전 및 독성물질 관리법 물질들이 포함되어 있지 않음

<https://www.P65Warnings.ca.gov/>

#### 분쟁 광물 포함하지 않음

이 제품은 탄탈륨, 주석, 금 또는 텅스텐 등 민주 공화국 또는 인접 국가에서 "분쟁 광물"로 지정된 물질을 포함하지 않습니다.