

고무 엔드-스톱 버퍼 · 원통형

25150.1477



제품 설명

탄성 엔드-스톱으로 사용
경도 55 ±5° 쇼어 A. 다른 쇼어 경도 (40 ±5° 쇼어 A and 70 ±5° 쇼어 A)는 별도 문의.

재질

- 써포트 와셔
- 스텐레스 스틸 1.4301
- 몸체
- 천연 고무 (탄성 고무 NR), 검정색

나사

- 스텐레스 스틸 1.4301

더 많은 정보

추가 제품

- 써포트 다리, 충격 완화

그림

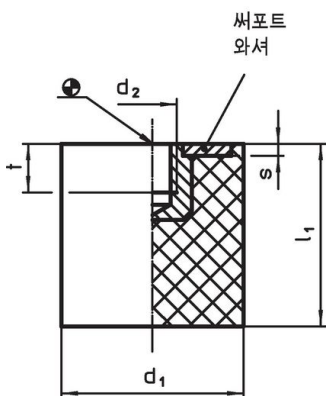


그림 1

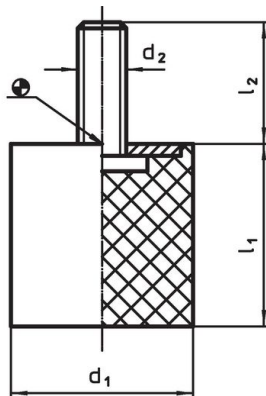
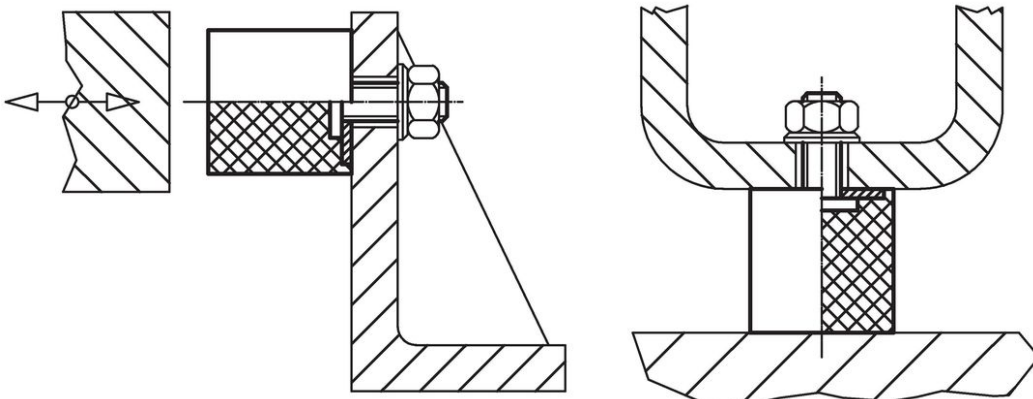


그림 2

주문 정보

| 치수 | | | | | 스프링률 R ~ [N/mm] | 로딩력 최대 [N] | 스프링 범위 ~ [mm] | 온도 | | 중량 [g] | 제품 번호 |
|-------------------------|----|------------|----|---|-----------------------|------------------|---------------------|------------|------------|-----------|------------|
| d1 | l1 | d2 [mm] | l2 | s | | | | 최소 [°C] | 최대 [°C] | | |
| 수나사 타입 - 그림 2, 스텐인리스 스틸 | | | | | | | | | | | |
| 75 | 40 | M12 | 37 | 3 | 450 | 4500 | 10 | -30 | 80 | 310 | 25150.1477 |

적용 예



규정 준수

RoHS 준수

지침 2011/65/EU 및 지침 2015/863 준수

SVHC재질을 미포함

0.1% w/w 이상 함유된 SVHC 물질 없음 - 2024년 1월 23일 SVHC 목록.

식수안전 및 독성물질 관리법 물질을 포함하지 않음

식수안전 및 독성물질 관리법 물질들이 포함되어 있지 않음

<https://www.P65Warnings.ca.gov/>

분쟁 광물 포함하지 않음

이 제품은 탄탈륨, 주석, 금 또는 텅스텐 등 민주 공화국 또는 인접 국가에서 "분쟁 광물"로 지정된 물질을 포함하지 않습니다.