

고무 엔드-스톱 버퍼 · 원통형

25150.1443



제품 설명

탄성 엔드-스톱으로 사용  
경도 55 ±5° 쇼어 A. 다른 쇼어 경도 (40 ±5° 쇼어 A and 70 ±5° 쇼어 A)는 별도 문의.

재질

- 써포트 와셔
- 스텐레스 스틸 1.4301
- 몸체
- 천연 고무 (탄성 고무 NR), 검정색

나사

- 스텐레스 스틸 1.4301

더 많은 정보

추가 제품

- 써포트 다리, 충격 완화

그림

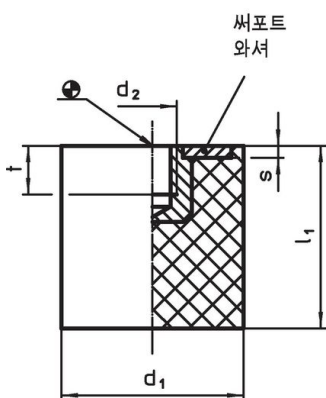


그림 1

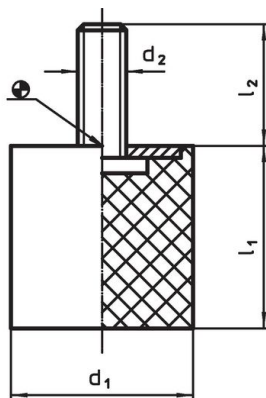
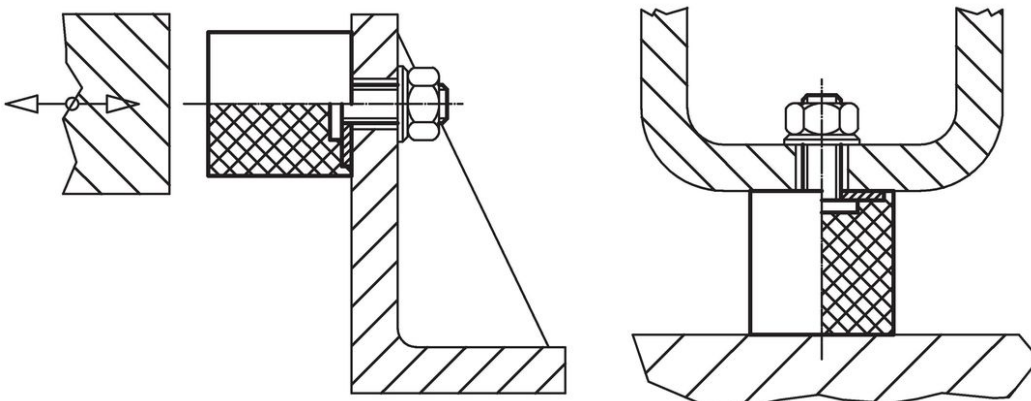


그림 2

주문 정보

| 치수                      |    |    |    |   | 스프링률 R<br>~<br>[N/mm] | 로딩력<br>최대<br>[N] | 스프링 범위<br>~<br>[mm] | 온도         |            | 중량<br>[g] | 제품 번호      |
|-------------------------|----|----|----|---|-----------------------|------------------|---------------------|------------|------------|-----------|------------|
| d1                      | l1 | d2 | l2 | s |                       |                  |                     | 최소<br>[°C] | 최대<br>[°C] |           |            |
| 수나사 타입 - 그림 2, 스텐인리스 스틸 |    |    |    |   |                       |                  |                     |            |            |           |            |
| 40                      | 30 | M8 | 23 | 2 | 213                   | 1600             | 7,5                 | -30        | 80         | 73        | 25150.1443 |

적용 예



## 규정 준수

### RoHS 준수

지침 2011/65/EU 및 지침 2015/863 준수

### SVHC재질을 미포함

0.1% w/w 이상 함유된 SVHC 물질 없음 - 2024년 6월 27일 SVHC 목록.

### 식수안전 및 독성물질 관리법 물질을 포함하지 않음

식수안전 및 독성물질 관리법 물질들이 포함되어 있지 않음

<https://www.P65Warnings.ca.gov/>

### 분쟁 광물 포함하지 않음

이 제품은 탄탈륨, 주석, 금 또는 텅스텐 등 민주 공화국 또는 인접 국가에서 "분쟁 광물"로 지정된 물질을 포함하지 않습니다.