

고무 엔드-스톱 버퍼 · 원통형

25150.1407



제품 설명

탄성 엔드-스톱으로 사용
경도 55 ±5° 쇼어 A. 다른 쇼어 경도 (40 ±5° 쇼어 A and 70 ±5° 쇼어 A)는 별도 문의.

재질

- 써포트 와셔
- 스테레스 스틸 1.4301
- 몸체
- 천연 고무 (탄성 고무 NR), 검정색
- 나사
- 스테레스 스틸 1.4301

더 많은 정보

추가 제품

- 써포트 다리, 충격 완화

그림

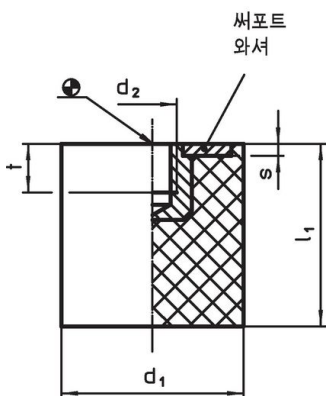


그림 1

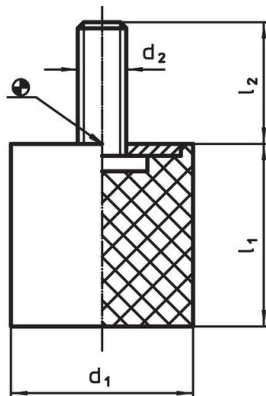
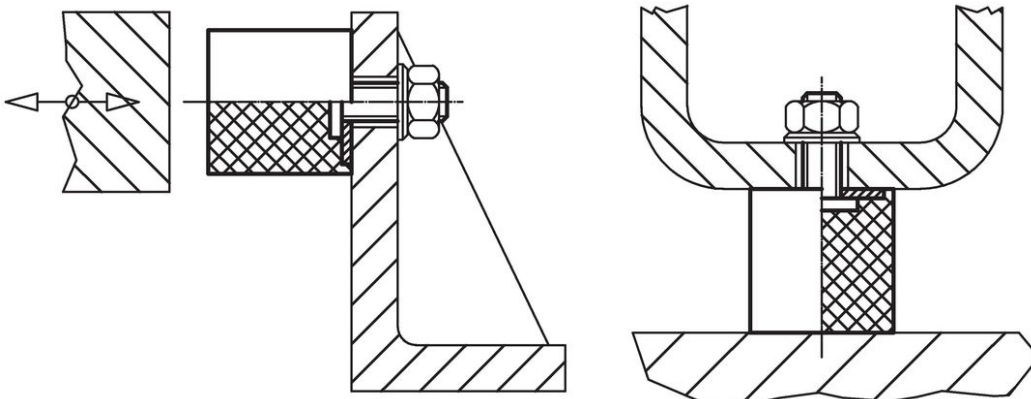


그림 2

주문 정보

| 치수 | | | | | 스프링률 R | 로딩력 최대 | 스프링 범위 | 최소 | 최대 | 중량 | 제품 번호 |
|-------------------------|----|----|----|-----|--------|--------|--------|------|------|-----|------------|
| d1 | l1 | d2 | l2 | s | [N/mm] | [N] | [mm] | [°C] | [°C] | [g] | |
| 수나사 타입 - 그림 2, 스테인리스 스틸 | | | | | | | | | | | |
| 10 | 15 | M4 | 10 | 1,2 | 21 | 78 | 3,75 | -30 | 80 | 2,4 | 25150.1407 |

적용 예



규정 준수

RoHS 준수

지침 2011/65/EU 및 지침 2015/863 준수

SVHC재질을 미포함

0.1% w/w 이상 함유된 SVHC 물질 없음 - 2024년 1월 23일 SVHC 목록.

식수안전 및 독성물질 관리법 물질을 포함하지 않음

식수안전 및 독성물질 관리법 물질들이 포함되어 있지 않음

<https://www.P65Warnings.ca.gov/>

분쟁 광물 포함하지 않음

이 제품은 탄탈륨, 주석, 금 또는 텅스텐 등 민주 공화국 또는 인접 국가에서 "분쟁 광물"로 지정된 물질을 포함하지 않습니다.