

## 고무 엔드-스톱 버퍼 · 원통형

25150.1309



### 제품 설명

탄성 엔드-스톱으로 사용  
경도 55 ±5° 쇼어 A. 다른 쇼어 경도 (40 ±5° 쇼어 A and 70 ±5° 쇼어 A)는 별도 문의.

### 재질

써포트 와셔  
• 스테인레스 스틸 1.4301

나사형 부싱  
• 스테인레스 스틸 1.4301

### 몸체

• 천연 고무 (탄성 고무 NR), 검정색

### 더 많은 정보

### 추가 제품

• 써포트 다리, 충격 완화

### 그림

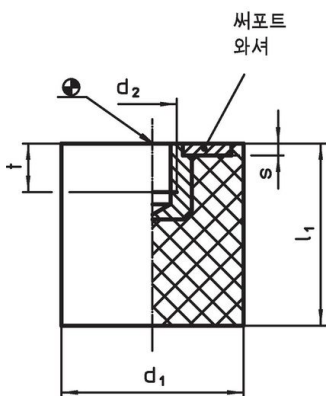


그림 1

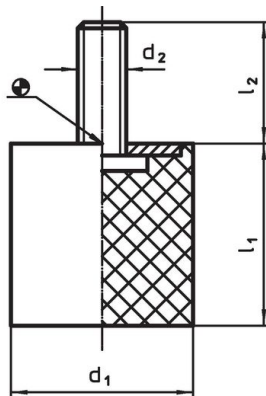
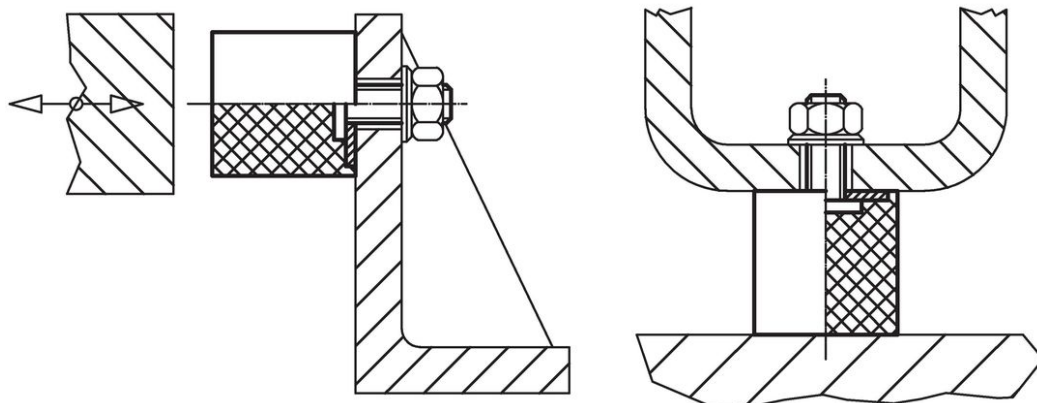


그림 2

### 주문 정보

치수					스프링률 R	로딩력 최대	스프링 범위	온도		중량	제품 번호
d <sub>1</sub>	l <sub>1</sub>	d <sub>2</sub>	s	t	[N/mm]	[N]	[mm]	최소	최대	[g]	
[mm]								[°C]			
암나사 타입 - 그림 1, 스테인리스 스틸											
15	15	M4	1,4	4	64	241	3,75	-30	80	4,6	25150.1309

### 적용 예



## 규정 준수

### RoHS 준수

지침 2011/65/EU 및 지침 2015/863 준수

### SVHC재질을 미포함

0.1% w/w 이상 함유된 SVHC 물질 없음 - 2024년 6월 27일 SVHC 목록.

### 식수안전 및 독성물질 관리법 물질을 포함하지 않음

식수안전 및 독성물질 관리법 물질들이 포함되어 있지 않음

<https://www.P65Warnings.ca.gov/>

### 분쟁 광물 포함하지 않음

이 제품은 탄탈륨, 주석, 금 또는 텅스텐 등 민주 공화국 또는 인접 국가에서 "분쟁 광물"로 지정된 물질을 포함하지 않습니다.