

고무 엔드-스톱 버퍼·낮은형

25150.1221



제품 설명

탄성, 댐핑, 소음 감소 베어링용. 이 제품 역시 표면을 보호한다. 고무 엔드-스톱 버퍼는 스페이서 및 풋 엔드로도 사용할 수 있다.  
경도 70 ±5° 쇼어 A.

재질

서포트 와셔

- 스틸, 아연 도금 처리, 부동태화

몸체

- NBR

그림

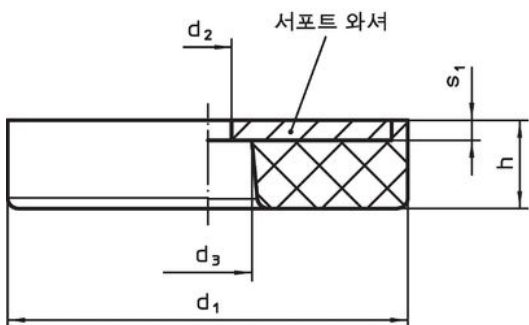


그림 1

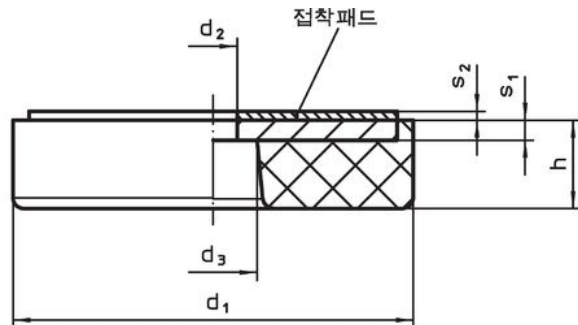
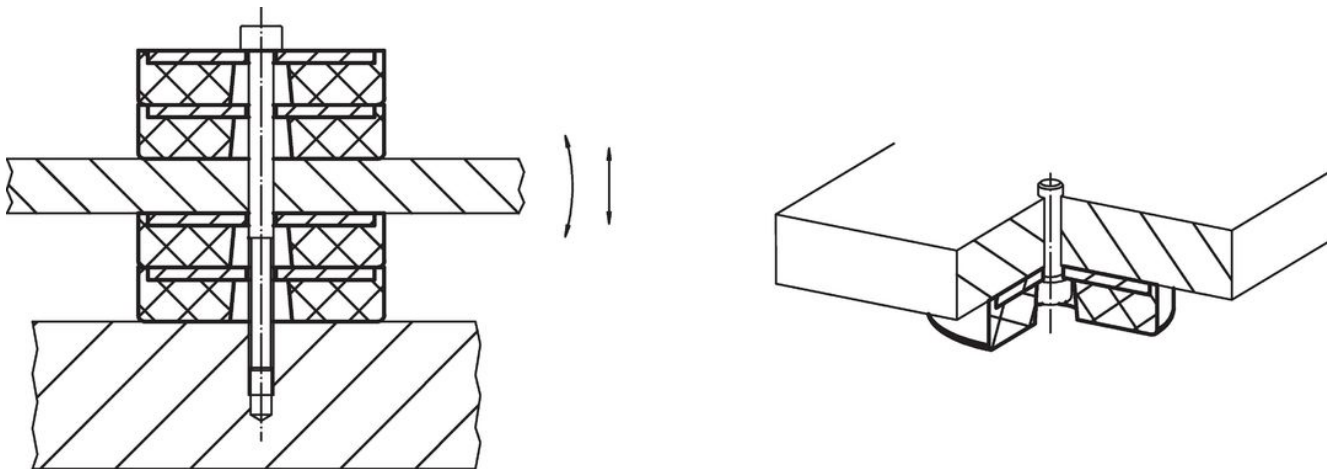


그림 2

주문 정보

d <sub>1</sub>	h	치수		s <sub>1</sub>	s <sub>2</sub>	스프링률 R [N/mm]	로딩력 최대 [N]	스프링 범위 [mm]	온도		무게 [g]	제품 번호
		d <sub>2</sub> +0,5	d <sub>3</sub> +0,5						최소	최대		
관통 보어홀과 미끄럼 방지 패드 - 그림 2												
19	14	4	7,5	1,5	1,1	68	240	3,5	-30	120	6,9	25150.1221

적용 예



## 규정 준수

### RoHS 준수

납 성분 포함 - 예외조항 6a / 6b / 6c 준수

### 0.1% w/w 이상 함유된 SVHC 물질 포함

납 성분 포함 - 2024년 1월 23일 SVHC 목록

### 식수안전 및 독성물질 관리법 물질 포함



납은 노출로 인해 암과 생식 기능에 해를 끼칠 수 있습니다  
<https://www.P65Warnings.ca.gov/>

### 분쟁 광물 포함하지 않음

이 제품은 탄탈륨, 주석, 금 또는 텅스텐 등 민주 공화국 또는 인접 국가에서 "분쟁 광물"로 지정된 물질을 포함하지 않습니다.