

고무 엔드-스톱 버퍼 · 원뿔형

25150.0932



제품 설명

탄성 엔드-스톱으로 사용
경도 55 ±5° 쇼어 A. 다른 쇼어 경도 (40 ±5° 쇼어 A and 70 ±5° 쇼어 A)는 별도 문의.

재질

써포트 와셔
• 스테인레스 스틸 1.4301

나사형 부싱
• 스테인레스 스틸 1.4301

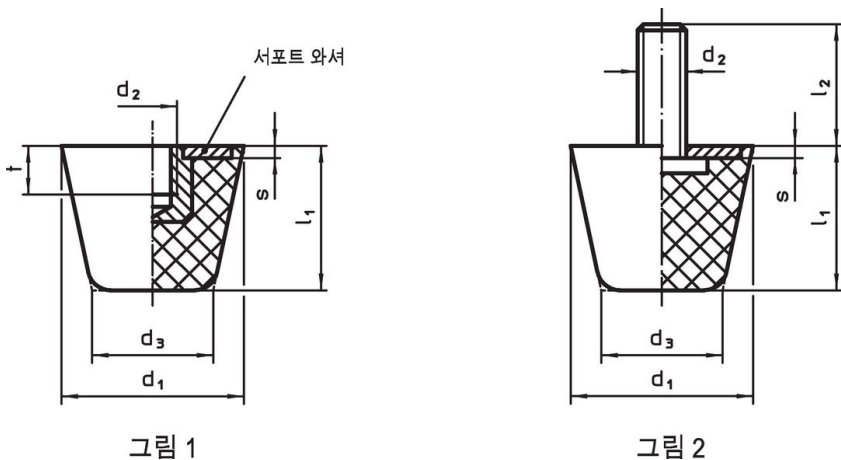
몸체
• NBR

더 많은 정보

추가 제품

- 써포트 다리, 충격 완화
- 실리콘 엔드-스톱 버퍼, 원뿔형

그림



주문 정보

치수						스프링률 R	로딩력 최대	스프링 범위	최소 최대		제품 번호	
d ₁	d ₂	d ₃	l ₁	s	t	~		~	최소	최대		
[mm]						[N/mm]	[N]	[mm]	[°C]		[g]	
알나사 타입 - 그림 1, 스테인리스 스틸												
32	M8	21	26	2	8	140	910	6,5	-30	80	27	25150.0932

규정 준수

RoHS 준수

지침 2011/65/EU 및 지침 2015/863 준수

SVHC 재질을 미포함

0.1% w/w 이상 함유된 SVHC 물질 없음 - 2024년 6월 27일 SVHC 목록.

식수 안전 및 독성 물질 관리법 물질을 포함하지 않음

식수 안전 및 독성 물질 관리법 물질들이 포함되어 있지 않음

<https://www.P65Warnings.ca.gov/>

분쟁 광물 포함하지 않음

이 제품은 탄탈륨, 주석, 금 또는 텅스텐 등 민주 공화국 또는 인접 국가에서 "분쟁 광물"로 지정된 물질을 포함하지 않습니다.