

## 고무 엔드-스톱 버퍼 · 원뿔형

25150.0925



### 제품 설명

탄성 엔드-스톱으로 사용  
경도 55 ±5° 쇼어 A. 다른 쇼어 경도 (40 ±5° 쇼어 A and 70 ±5° 쇼어 A)는 별도 문의.

### 재질

써포트 와셔  
• 스테인레스 스틸 1.4301

나사형 부싱  
• 스테인레스 스틸 1.4301

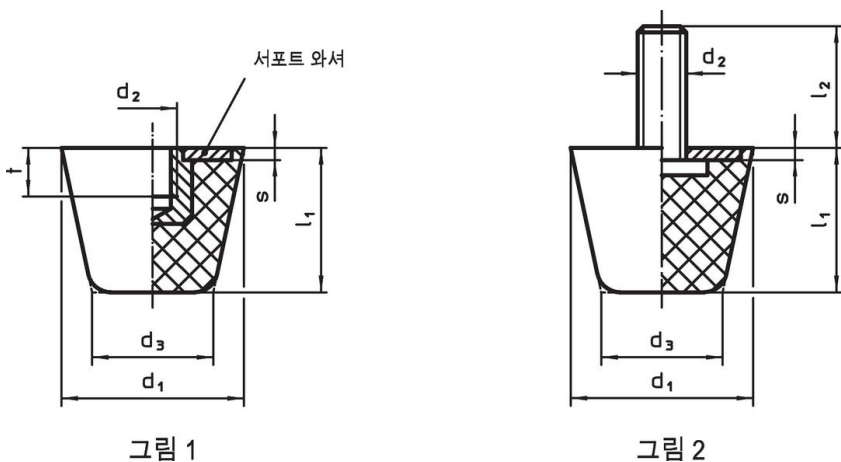
몸체  
• NBR

### 더 많은 정보

#### 추가 제품

- 써포트 다리, 충격 완화
- 실리콘 엔드-스톱 버퍼, 원뿔형

### 그림



### 주문 정보

치수						스프링률 R ~ [N/mm]	로딩력 최대 [N]	스프링 범위 ~ [mm]	온도		중량 [g]	제품 번호
d <sub>1</sub>	d <sub>2</sub>	d <sub>3</sub>	l <sub>1</sub>	s	t				최소	최대		
[mm]									[°C]			
알나사 타입 - 그림 1, 스테인리스 스틸												
25	M6	16,5	20,5	2	6	82	430	5,25	-30	80	14	25150.0925

### 규정 준수

#### RoHS 준수

지침 2011/65/EU 및 지침 2015/863 준수

#### SVHC 재질을 미포함

0.1% w/w 이상 함유된 SVHC 물질 없음 - 2024년 1월 23일 SVHC 목록.

#### 식수 안전 및 독성물질 관리법 물질을 포함하지 않음

식수 안전 및 독성물질 관리법 물질들이 포함되어 있지 않음

<https://www.P65Warnings.ca.gov/>

#### 분쟁 광물 포함하지 않음

이 제품은 탄탈륨, 주석, 금 또는 텅스텐 등 민주 공화국 또는 인접 국가에서 "분쟁 광물"로 지정된 물질을 포함하지 않습니다.