

고무 엔드-스톱 버퍼 · 원뿔형

25150.0738



제품 설명

탄성 엔드-스톱으로 사용
경도 55 ±5° 쇼어 A. 다른 쇼어 경도 (40 ±5° 쇼어 A and 70 ±5° 쇼어 A)는 별도 문의.

재질

써포트 와셔
• 스틸, 아연 도금 처리, 부동태화

나사형 부싱
• 스틸, 아연 도금 처리, 부동태화

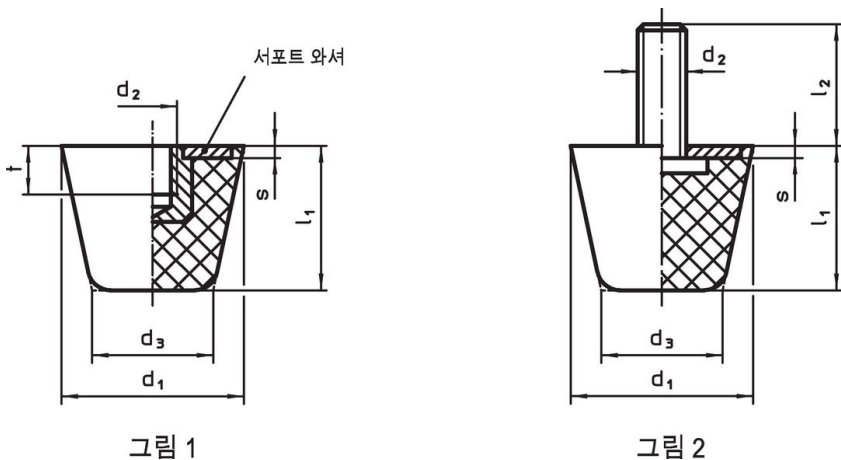
몸체
• NBR

더 많은 정보

추가 제품

- 써포트 다리, 충격 완화
- 실리콘 엔드-스톱 버퍼, 원뿔형

그림



주문 정보

치수						스프링률 R	로딩력 최대	스프링 범위	최소 / 최대		중량	제품 번호
d ₁	d ₂	d ₃	l ₁	s	t	[N/mm]	[N]	[mm]	[°C]		[g]	
[mm]												
암나사 타입 - 그림 1, 스틸												
38	M8	24,5	32	2	8	125	1200	9,5	-30	80	43	25150.0738

규정 준수

RoHS 준수

납 성분 포함 - 예외조항 6a / 6b / 6c 준수

0.1% w/w 이상 함유된 SVHC 물질 포함

납 성분 포함 - 2024년 1월 23일 SVHC 목록

식수안전 및 독성물질 관리법 물질 포함



납은 노출로 인해 암과 생식 기능에 해를 끼칠 수 있습니다
<https://www.P65Warnings.ca.gov/>

분쟁 광물 포함하지 않음

이 제품은 탄탈륨, 주석, 금 또는 텅스텐 등 민주 공화국 또는 인접 국가에서 "분쟁 광물"로 지정된 물질을 포함하지 않습니다.