

## 고무 엔드-스톱 버퍼·포물선형

25150.0653



### 제품 설명

탄성 엔드-스톱으로 사용.  
포물선형으로 처음에는 부드럽게 점차적으로 올라간다.  
경도 55 ±5° 쇼어 A. 다른 쇼어 경도 (40 ±5° 쇼어 A and 70 ±5° 쇼어 A)는 별도 문의.

### 재질

#### 써포트 와셔

- 스틸, 아연 도금처리, 청색 크롬처리

#### 나사형 부싱

- 스틸, 아연 도금처리, 청색 크롬처리

#### 몸체

- 천연 고무 (탄성 고무 NR), 검정색

#### 나사

- 스틸, 아연 도금처리, 청색 크롬처리

### 더 많은 정보

#### 추가 제품

- 써포트 다리, 충격 완화

### 그림

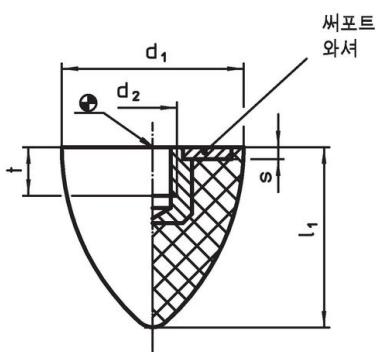


그림 1

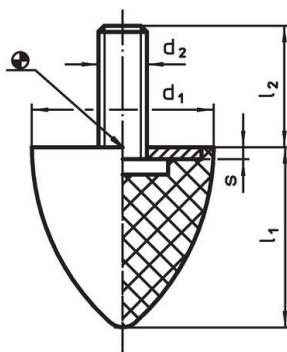


그림 2

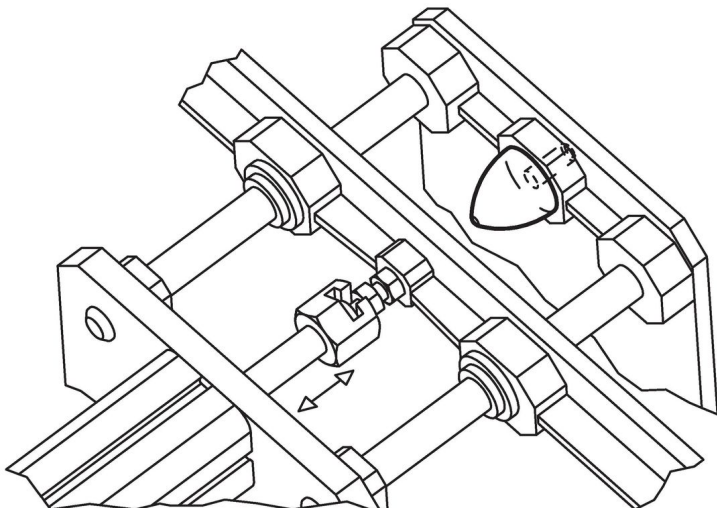
### 주문 정보

d <sub>1</sub> ±1,5	l <sub>1</sub> ±1,5	치수			평균 스프링 범위 ~ [N/mm]	로딩력 최대 [N]	스프링 범위 ~ [mm]	온도		[g]	제품 번호
		d <sub>2</sub> [mm]	l <sub>2</sub>	s				최소 [°C]	최대		
50	68	M10	28	2	50	850	17	-30	80	136	25150.0653

#### 수나사 타입 - 그림 2

50	68	M10	28	2	50	850	17	-30	80	136	25150.0653
----	----	-----	----	---	----	-----	----	-----	----	-----	------------

적용 예



규정 준수

RoHS 준수

납 성분 포함 - 예외조항 6a / 6b / 6c 준수

0.1% w/w 이상 함유된 SVHC 물질 포함

납 성분 포함 - 2024년 1월 23일 SVHC 목록

식수안전 및 독성물질 관리법 물질 포함



납은 노출로 인해 압과 생식 기능에 해를 끼칠 수 있습니다  
<https://www.P65Warnings.ca.gov/>

분쟁 광물 포함하지 않음

이 제품은 탄탈륨, 주석, 금 또는 텅스텐 등 민주 공화국 또는 인접 국가에서 "분쟁 광물"로 지정된 물질을 포함하지 않습니다.