

고무 엔드-스톱 버퍼·포물선형

25150.0522



제품 설명

탄성 엔드-스톱으로 사용.  
포물선형으로 처음에는 부드럽게 점차적으로 올라간다.  
경도 55 ±5° 쇼어 A. 다른 쇼어 경도 (40 ±5° 쇼어 A and 70 ±5° 쇼어 A)는 별도 문의.

재질

써포트 와셔  
• 스틸, 아연 도금처리, 청색 크롬처리

나사형 부싱  
• 스틸, 아연 도금처리, 청색 크롬처리

몸체  
• 천연 고무 (탄성 고무 NR), 검정색

나사  
• 스틸, 아연 도금처리, 청색 크롬처리

더 많은 정보

추가 제품

- 써포트 다리, 충격 완화

그림

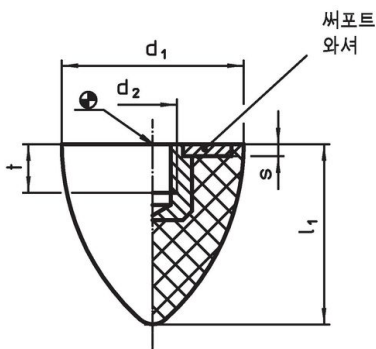


그림 1

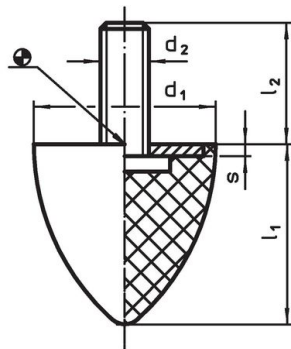


그림 2

주문 정보

| 치수                     |                        |                |   |        | 평균 스프링 범위<br>~<br>[N/mm] | 로딩력<br>최대<br>[N] | 스프링 범위<br>~<br>[mm] | 온도   |    | 중량<br>[g] | 제품 번호      |
|------------------------|------------------------|----------------|---|--------|--------------------------|------------------|---------------------|------|----|-----------|------------|
| d <sub>1</sub><br>±1,5 | l <sub>1</sub><br>±1,5 | d <sub>2</sub> | s | t<br>~ |                          |                  |                     | 최소   | 최대 |           |            |
| [mm]                   |                        |                |   |        |                          |                  |                     | [°C] |    |           |            |
| 암나사 타입 - 그림 1          |                        |                |   |        |                          |                  |                     |      |    |           |            |
| 20                     | 24                     | M6             | 2 | 5      | 16,6                     | 100              | 6                   | -30  | 80 | 8,5       | 25150.0522 |

적용 예



규정 준수

RoHS 준수

납 성분 포함 - 예외조항 6a / 6b / 6c 준수

0.1% w/w 이상 함유된 SVHC 물질 포함

납 성분 포함 - 2024년 1월 23일 SVHC 목록

식수안전 및 독성물질 관리법 물질 포함



납은 노출로 인해 압과 생식 기능에 해를 끼칠 수 있습니다  
<https://www.P65Warnings.ca.gov/>

분쟁 광물 포함하지 않음

이 제품은 탄탈륨, 주석, 금 또는 텅스텐 등 민주 공화국 또는 인접 국가에서 "분쟁 광물"로 지정된 물질을 포함하지 않습니다.