

고무 엔드-스톱 버퍼 · 원통형

25150.0384



제품 설명

탄성 엔드-스톱으로 사용
경도 55 ±5° 쇼어 A. 다른 쇼어 경도 (40 ±5° 쇼어 A and 70 ±5° 쇼어 A)는 별도 문의.

재질

써포트 와셔
· 스틸, 아연 도금처리, 청색 크롬처리

나사형 부싱
· 스틸, 아연 도금처리, 청색 크롬처리

몸체
· 천연 고무 (탄성 고무 NR), 검정색

더 많은 정보

추가 제품

- 써포트 다리, 충격 완화

그림

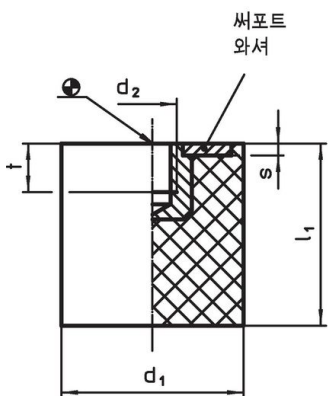


그림 1

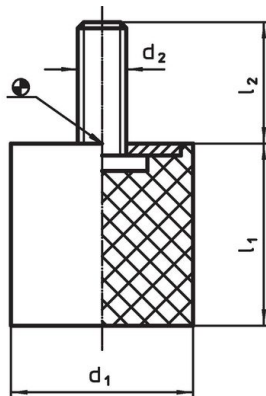
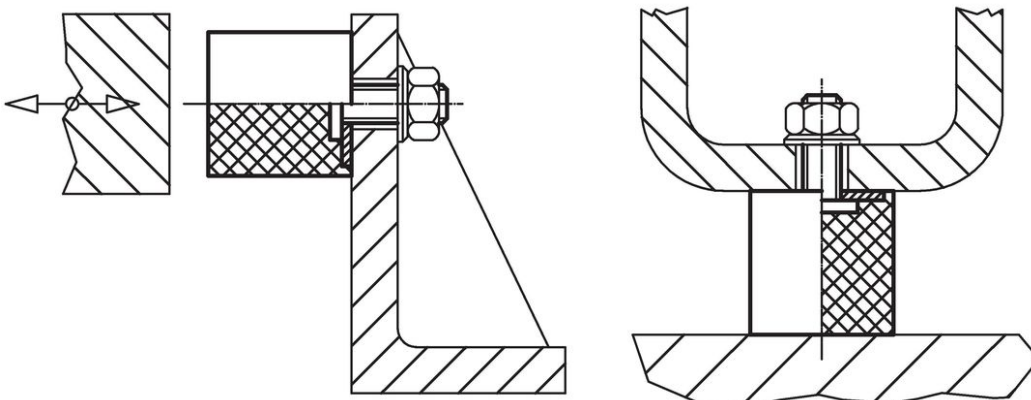


그림 2

주문 정보

치수					스프링률 R	로딩력 최대	스프링 범위	온도		중량	제품 번호
d ₁	l ₁	d ₂	s	t	~		~	최소	최대	[g]	
[mm]					[N/mm]	[N]	[mm]	[°C]			
암나사 타입 - 그림 1, 스틸											
100	50	M16	3	16	640	8000	12,5	-30	80	512	25150.0384

적용 예



규정 준수

RoHS 준수

납 성분 포함 - 예외조항 6a / 6b / 6c 준수

0.1% w/w 이상 함유된 SVHC 물질 포함

납 성분 포함 - 2024년 1월 23일 SVHC 목록

식수안전 및 독성물질 관리법 물질 포함



납은 노출로 인해 암과 생식 기능에 해를 끼칠 수 있습니다
<https://www.P65Warnings.ca.gov/>

분쟁 광물 포함하지 않음

이 제품은 탄탈륨, 주석, 금 또는 텅스텐 등 민주 공화국 또는 인접 국가에서 "분쟁 광물"로 지정된 물질을 포함하지 않습니다.