

## 고무 엔드-스톱 버퍼 · 원통형

25150.0376



### 제품 설명

탄성 엔드-스톱으로 사용  
경도 55 ±5° 쇼어 A. 다른 쇼어 경도 (40 ±5° 쇼어 A and 70 ±5° 쇼어 A)는 별도 문의.

### 재질

써포트 와셔  
• 스틸, 아연 도금처리, 청색 크롬처리

나사형 부싱  
• 스틸, 아연 도금처리, 청색 크롬처리

몸체  
• 천연 고무 (탄성 고무 NR), 검정색

### 더 많은 정보

### 추가 제품

- 써포트 다리, 충격 완화

### 그림

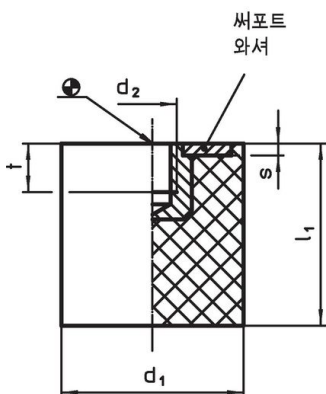


그림 1

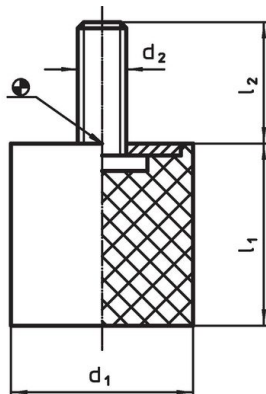
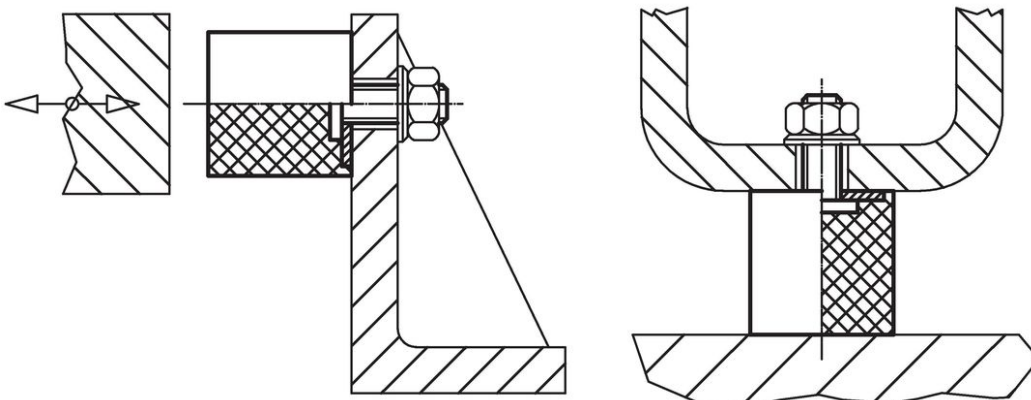


그림 2

### 주문 정보

치수					스프링률 R	로딩력 최대	스프링 범위	온도		중량	제품 번호
d <sub>1</sub>	l <sub>1</sub>	d <sub>2</sub>	s	t	~	최대	~	최소	최대	[g]	
[mm]					[N/mm]	[N]	[mm]	[°C]			
암나사 타입 - 그림 1, 스틸											
75	30	M12	3	9	600	4500	7,5	-30	80	210	25150.0376

### 적용 예



## 규정 준수

### RoHS 준수

납 성분 포함 - 예외조항 6a / 6b / 6c 준수

### 0.1% w/w 이상 함유된 SVHC 물질 포함

납 성분 포함 - 2024년 1월 23일 SVHC 목록

### 식수안전 및 독성물질 관리법 물질 포함



납은 노출로 인해 암과 생식 기능에 해를 끼칠 수 있습니다  
<https://www.P65Warnings.ca.gov/>

### 분쟁 광물 포함하지 않음

이 제품은 탄탈륨, 주석, 금 또는 텅스텐 등 민주 공화국 또는 인접 국가에서 "분쟁 광물"로 지정된 물질을 포함하지 않습니다.