

고무 엔드-스톱 버퍼 · 원통형

25150.0331



제품 설명

탄성 엔드-스톱으로 사용  
경도 55 ±5° 쇼어 A. 다른 쇼어 경도 (40 ±5° 쇼어 A and 70 ±5° 쇼어 A)는 별도 문의.

재질

써포트 와셔  
· 스틸, 아연 도금처리, 청색 크롬처리

나사형 부싱  
· 스틸, 아연 도금처리, 청색 크롬처리

몸체  
· 천연 고무 (탄성 고무 NR), 검정색

더 많은 정보

추가 제품

· 써포트 다리, 충격 완화

그림

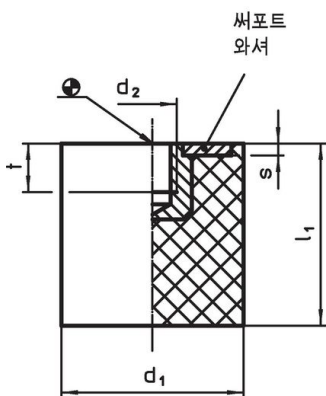


그림 1

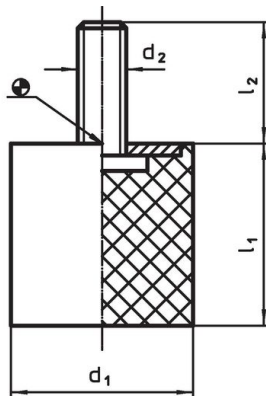
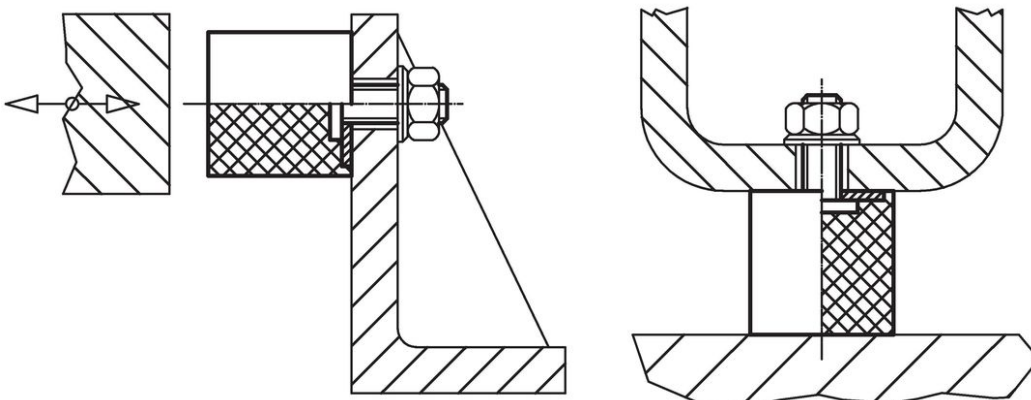


그림 2

주문 정보

| 치수                |    |    |   |     | 스프링률 R<br>~<br>[N/mm] | 로딩력<br>최대<br>[N] | 스프링 범위<br>~<br>[mm] | 온도   |    | 중량<br>[g] | 제품 번호      |
|-------------------|----|----|---|-----|-----------------------|------------------|---------------------|------|----|-----------|------------|
| d1                | l1 | d2 | s | t   |                       |                  |                     | 최소   | 최대 |           |            |
| [mm]              |    |    |   |     |                       |                  |                     | [°C] |    |           |            |
| 암나사 타입 - 그림 1, 스틸 |    |    |   |     |                       |                  |                     |      |    |           |            |
| 30                | 15 | M8 | 2 | 6,5 | 294                   | 934              | 3,75                | -30  | 80 | 20        | 25150.0331 |

적용 예



## 규정 준수

### RoHS 준수

납 성분 포함 - 예외조항 6a / 6b / 6c 준수

### 0.1% w/w 이상 함유된 SVHC 물질 포함

납 성분 포함 - 2024년 1월 23일 SVHC 목록

### 식수안전 및 독성물질 관리법 물질 포함



납은 노출로 인해 암과 생식 기능에 해를 끼칠 수 있습니다

<https://www.P65Warnings.ca.gov/>

### 분쟁 광물 포함하지 않음

이 제품은 탄탈륨, 주석, 금 또는 텅스텐 등 민주 공화국 또는 인접 국가에서 "분쟁 광물"로 지정된 물질을 포함하지 않습니다.