

고무 금속 버퍼 · 원통형

25150.0276



제품 설명

모터, 컴프레서, 펌프의 탄성 베어링으로 사용.
경도 55 ±5° 쇼어 A. 다른 쇼어 경도 (40 ±5° 쇼어 A and 70 ±5° 쇼어 A)는 별도 문의.

재질

써포트 와셔
• 스틸, 아연 도금처리, 청색 크롬처리

나사형 부싱
• 스틸, 아연 도금처리, 청색 크롬처리

몸체
• 천연 고무 (탄성 고무 NR), 검정색

나사
• 스틸, 아연 도금처리, 청색 크롬처리

그림

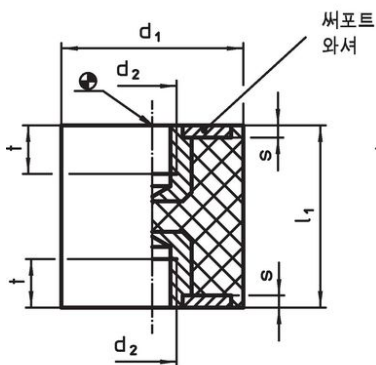


그림 1

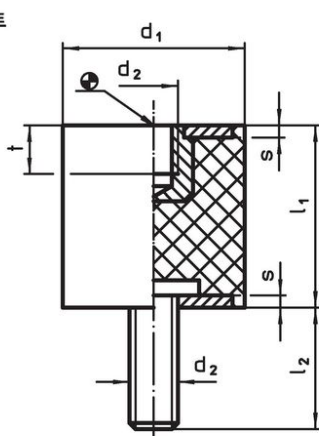


그림 2

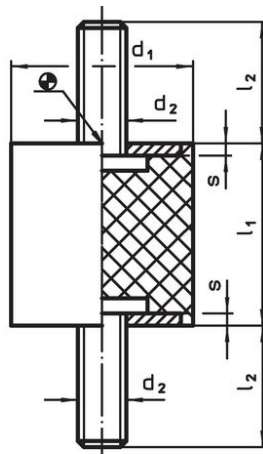
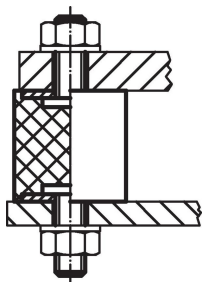


그림 3

주문 정보

치수					스프링률 R	로딩력 최대	스프링 범위	온도		중량	제품 번호
d ₁	l ₁	d ₂	l ₂	s	~	~	최소	최대	[g]		
±1,5	±1,5	[mm]			[N/mm]	[N]	[mm]	[°C]			
수나사 타입, 양면 - 그림 3											
75	40	M12	37	3	450	4500	10	-30	80	410	25150.0276

적용 예





규정 준수

RoHS 준수

납 성분 포함 - 예외조항 6a / 6b / 6c 준수

0.1% w/w 이상 함유된 SVHC 물질 포함

납 성분 포함 - 2024년 1월 23일 SVHC 목록

식수안전 및 독성물질 관리법 물질 포함



납은 노출로 인해 압과 생식 기능에 해를 끼칠 수 있습니다
<https://www.P65Warnings.ca.gov/>

분쟁 광물 포함하지 않음

이 제품은 탄탈륨, 주석, 금 또는 텅스텐 등 민주 공화국 또는 인접 국가에서 "분쟁 광물"로 지정된 물질을 포함하지 않습니다.