

고무 금속 버퍼 · 원통형

25150.0226



제품 설명

모터, 컴프레서, 펌프의 탄성 베어링으로 사용.  
경도 55 ±5° 쇼어 A. 다른 쇼어 경도 (40 ±5° 쇼어 A and 70 ±5° 쇼어 A)는 별도 문의.

재질

써포트 와셔  
• 스틸, 아연 도금처리, 청색 크롬처리

나사형 부싱  
• 스틸, 아연 도금처리, 청색 크롬처리

몸체  
• 천연 고무 (탄성 고무 NR), 검정색

나사  
• 스틸, 아연 도금처리, 청색 크롬처리

그림

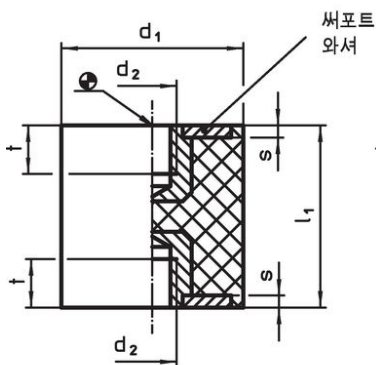


그림 1

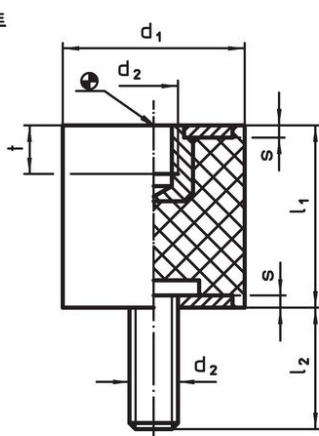


그림 2

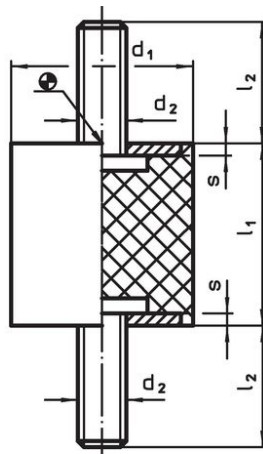
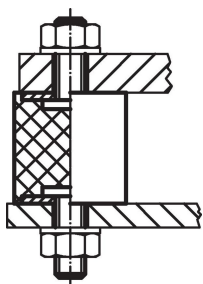


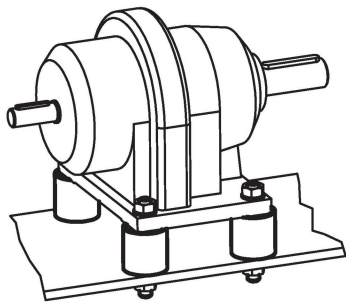
그림 3

주문 정보

| 치수                     |                        |                        |                | 스프링률 R<br>~<br>[N/mm] | 로딩력<br>최대<br>[N] | 스프링 범위<br>~<br>[mm] | 온도   |            | 중량<br>[g] | 제품 번호 |            |
|------------------------|------------------------|------------------------|----------------|-----------------------|------------------|---------------------|------|------------|-----------|-------|------------|
| d <sub>1</sub><br>±1,5 | l <sub>1</sub><br>±1,5 | d <sub>2</sub><br>[mm] | l <sub>2</sub> |                       |                  |                     | s    | 최소<br>[°C] |           |       | 최대         |
| 25                     | 15                     | M6                     | 18             | 2                     | 183              | 687                 | 3,75 | -30        | 80        | 28    | 25150.0226 |

적용 예





#### 규정 준수

##### RoHS 준수

납 성분 포함 - 예외조항 6a / 6b / 6c 준수

##### 0.1% w/w 이상 함유된 SVHC 물질 포함

납 성분 포함 - 2024년 1월 23일 SVHC 목록

##### 식수안전 및 독성물질 관리법 물질 포함



납은 노출로 인해 압과 생식 기능에 해를 끼칠 수 있습니다  
<https://www.P65Warnings.ca.gov/>

##### 분쟁 광물 포함하지 않음

이 제품은 탄탈륨, 주석, 금 또는 텅스텐 등 민주 공화국 또는 인접 국가에서 "분쟁 광물"로 지정된 물질을 포함하지 않습니다.