

고무 금속 버퍼 · 원통형

25150.0071



제품 설명

모터, 컴프레서, 펌프의 탄성 베어링으로 사용.
경도 55 ±5° 쇼어 A. 다른 쇼어 경도 (40 ±5° 쇼어 A and 70 ±5° 쇼어 A)는 별도 문의.

재질

써포트 와셔
 • 스틸, 아연 도금처리, 청색 크롬처리

나사형 부싱
 • 스틸, 아연 도금처리, 청색 크롬처리

몸체
 • 천연 고무 (탄성 고무 NR), 검정색

나사
 • 스틸, 아연 도금처리, 청색 크롬처리

그림

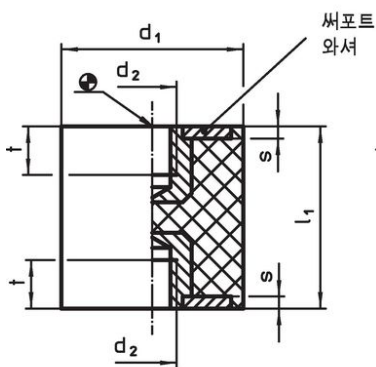


그림 1

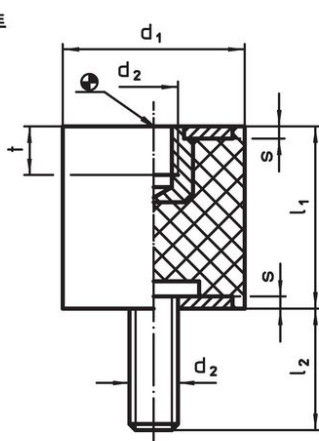


그림 2

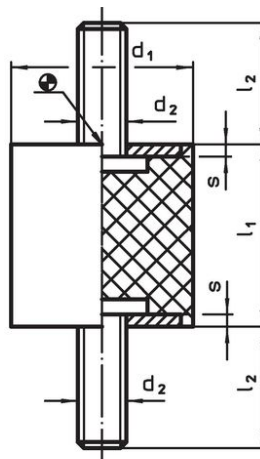
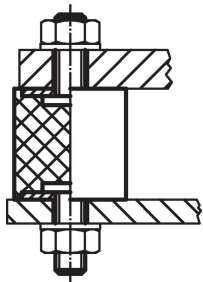


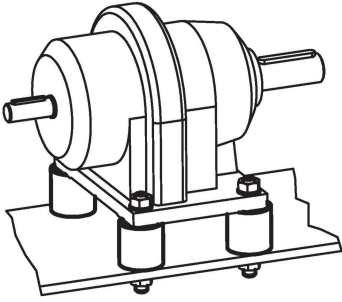
그림 3

주문 정보

| 치수 | | | | | 스프링률 R ~ [N/mm] | 로딩력 최대 [N] | 스프링 범위 ~ [mm] | 온도 | | 중량 [g] | 제품 번호 |
|-------------------|------------|-----|---|--------|-----------------------|------------------|---------------------|------------|------------|-----------|------------|
| d1 ±1,5 | l1 ±1,5 | d2 | s | t ~ | | | | 최소 [°C] | 최대 [°C] | | |
| 압나사 타입, 양면 - 그림 1 | | | | | | | | | | | |
| 70 | 45 | M10 | 3 | 7 | 356 | 4000 | 11,25 | -30 | 80 | 340 | 25150.0071 |

적용 예





규정 준수

RoHS 준수

납 성분 포함 - 예외조항 6a / 6b / 6c 준수

0.1% w/w 이상 함유된 SVHC 물질 포함

납 성분 포함 - 2024년 1월 23일 SVHC 목록

식수안전 및 독성물질 관리법 물질 포함



납은 노출로 인해 압과 생식 기능에 해를 끼칠 수 있습니다
<https://www.P65Warnings.ca.gov/>

분쟁 광물 포함하지 않음

이 제품은 탄탈륨, 주석, 금 또는 텅스텐 등 민주 공화국 또는 인접 국가에서 "분쟁 광물"로 지정된 물질을 포함하지 않습니다.