

높이 조절 부품 · 각도 조절  
25120.0222



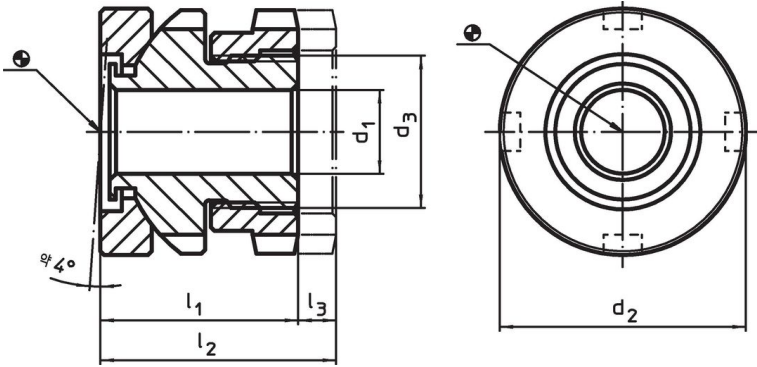
제품 설명

설치면이 평행하지 않을 때 기계의 높이조절과 설치용. 수직 조절을 위해 자체 체결 높이 조절 부품에는 미세한 피치 나사가 장착되어 있다. 모든 요소는 체결 목적을 위한 관통 보어가 있다. 회전 잠금 장치는 최대 조정 높이 제한 역할을 한다.

재질

- 열처리 스틸, 아연도금 처리, 크롬도금 처리

그림





주문 정보

d <sub>1</sub>	d <sub>2</sub>	치수 d <sub>3</sub> [mm]	l <sub>1</sub> ~	l <sub>2</sub> ~	스트로크 l <sub>3</sub> [mm]	스크류용 [mm]	정적 하 중에 대한 부하 용량 최대 [kN]	수행력 <sup>1)</sup> 최대 [kN]	 [g]	제품 번호.
11	45	M30 x 1,5	34	41	7	M10	120	92,9	340	25120.0222

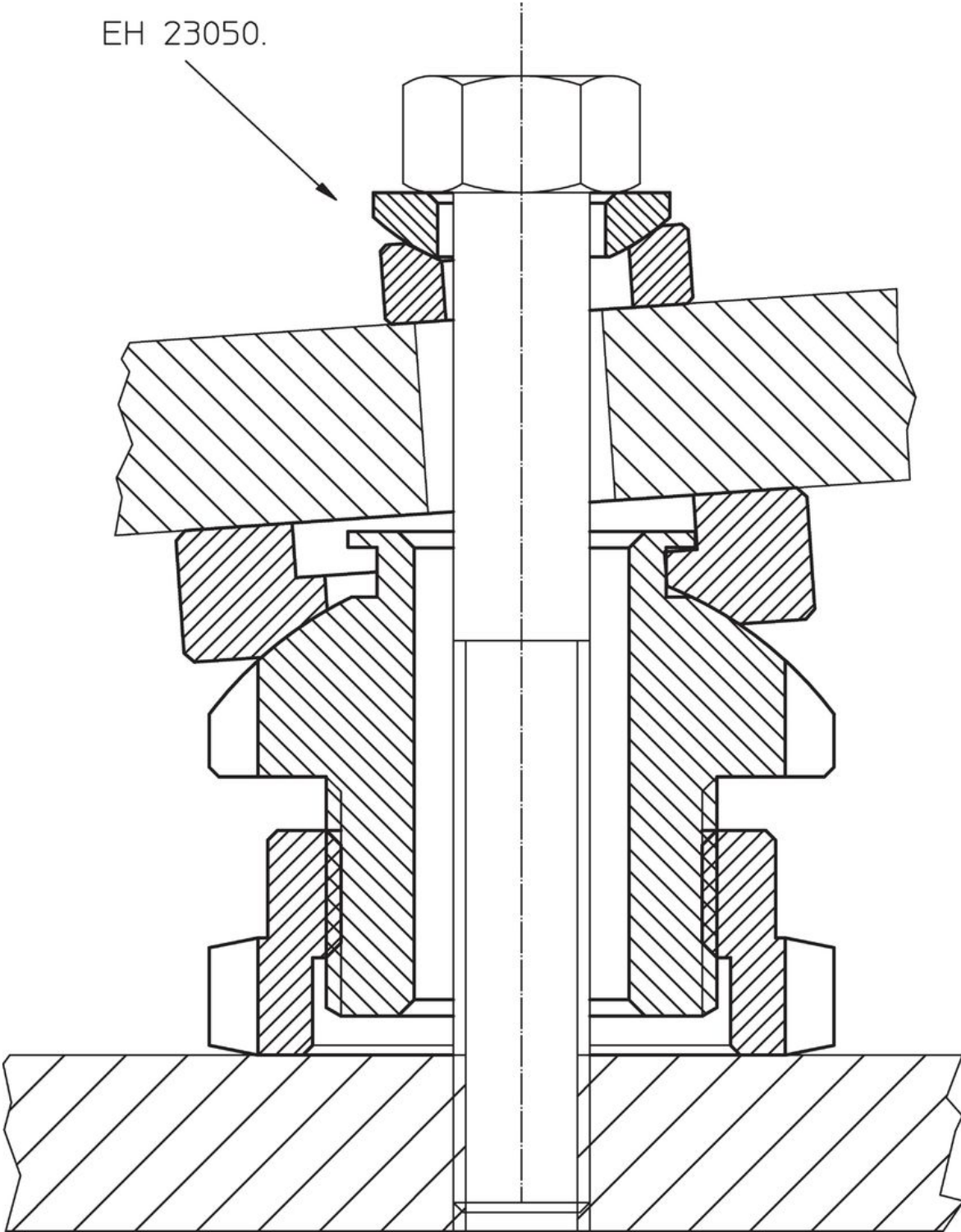
<sup>1)</sup> Load capacity after deduction of the maximum preload force for screws 8.8.

액세서리

	높이 조절용 엘레먼트 치수 d <sub>2</sub> [mm]	치수 DIN 1810, A 형 [mm]	 [g]	제품 번호.
<b>수직 조절용 스페너</b>				
	45	45 - 50	156	25120.0983

적용 예

EH 23050.



## 규정 준수

### RoHS 준수

지침 2011/65/EU 및 지침 2015/863 준수

### SVHC재질을 미포함

0.1% w/w 이상 함유된 SVHC 물질 없음 - 2024년 6월 27일 SVHC 목록.

### 식수안전 및 독성물질 관리법 물질을 포함하지 않음

식수안전 및 독성물질 관리법 물질들이 포함되어 있지 않음

<https://www.P65Warnings.ca.gov/>

### 분쟁 광물 포함하지 않음

이 제품은 탄탈륨, 주석, 금 또는 텅스텐 등 민주 공화국 또는 인접 국가에서 "분쟁 광물"로 지정된 물질을 포함하지 않습니다.