

퀵 플러그 커플링 · 회전각과 횡방향 읍셋 보상

25100.0412



제품 설명

축방향 운동없이 회전각과 횡방향 읍셋이 보상되는 퀵 플러그 커플링은 일직선이 아닌 직선운동과 같이 다양하게 적용된다. 풀리지 않는 부품으로 컴팩트하게 되어있다. 견고하고 컴팩트 한 디자인, 늘어지지 않는 부품.

재질

- 클로우
 - 열처리 스틸, 열처리, 인산염 처리
- 시트
 - 열처리 스틸, 열처리, 인산염 처리
- 커플링 부품
 - 열처리 스틸, 질산염 처리, 흑색
- 너트
 - 열처리 스틸, 인산염 처리
- 잠금 너트
 - 스틸, 검정색 (ISO 4035/8675)
- 스프링
 - 스테인리스 스틸

조립

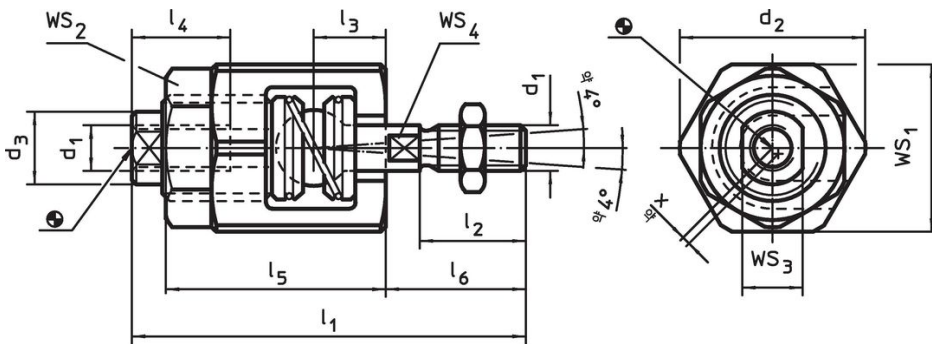
T-슬롯에 의해 분해와 조립 : 수작업으로 재조립이 필요없다. 퀵 플러그 커플링은 일반적으로 연결 나사에 의해 유공압 리프팅 실린더에 쓰인다.

더 많은 정보

참조

퀵 플러그 커플링은 어떠한 토크도 전달하지 않는다.

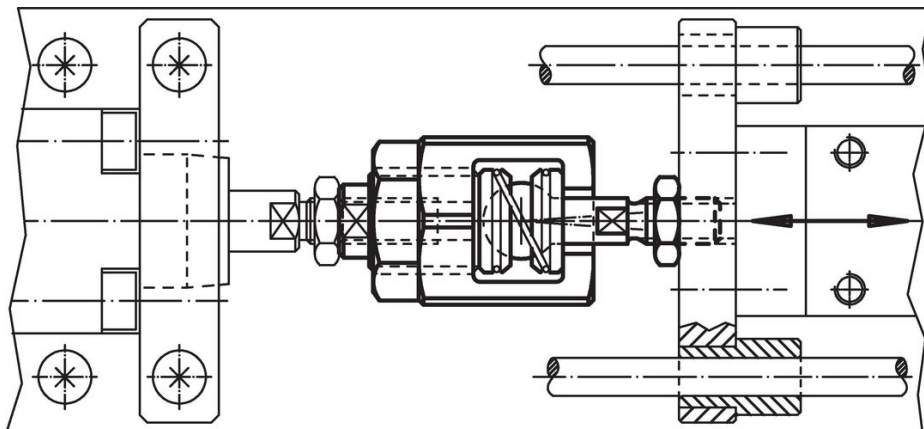
그림



주문 정보

d ₁	d ₂	d ₃	치수						WS				횡방향 읍셋 보상 x 최대 [mm]	최대인 장과 압축 하중 최대 [kN]	[g]	제품 번호.
			l ₁	l ₂	l ₃	l ₄ 최소	l ₅	l ₆	WS ₁	WS ₂	WS ₃	WS ₄				
M12	44	21	85	26	16	24	43	34,5	41	36	18	12	0,7	10	399	25100.0412

적용 예



규정 준수

RoHS 준수

납 성분 포함 - 예외조항 6a / 6b / 6c 준수

0.1% w/w 이상 함유된 SVHC 물질 포함

납 성분 포함 - 2024년 6월 27일 SVHC 목록

식수안전 및 독성물질 관리법 물질 포함



납은 노출로 인해 암과 생식 기능에 해를 끼칠 수 있습니다

<https://www.P65Warnings.ca.gov/>

분쟁 광물 포함하지 않음

이 제품은 탄탈륨, 주석, 금 또는 텅스텐 등 민주 공화국 또는 인접 국가에서 "분쟁 광물"로 지정된 물질을 포함하지 않습니다.