

퀵 플러그 커플링 · 회전각과 횡방향 읍셋 보상

25100.0408



제품 설명

축방향 운동없이 회전각과 횡방향 읍셋이 보상되는 퀵 플러그 커플링은 일직선이 아닌 직선운동과 같이 다양하게 적용된다. 풀리지 않는 부품으로 컴팩트하게 되어있다. 견고하고 컴팩트 한 디자인, 늘어지지 않는 부품.

재질

- 클로우**
  - 열처리 스틸, 열처리, 인산염 처리
- 시트**
  - 열처리 스틸, 열처리, 인산염 처리
- 커플링 부품**
  - 열처리 스틸, 질산염 처리, 흑색
- 너트**
  - 열처리 스틸, 인산염 처리
- 잠금 너트**
  - 스틸, 검정색 (ISO 4035/8675)
- 스프링**
  - 스테인리스 스틸

조립

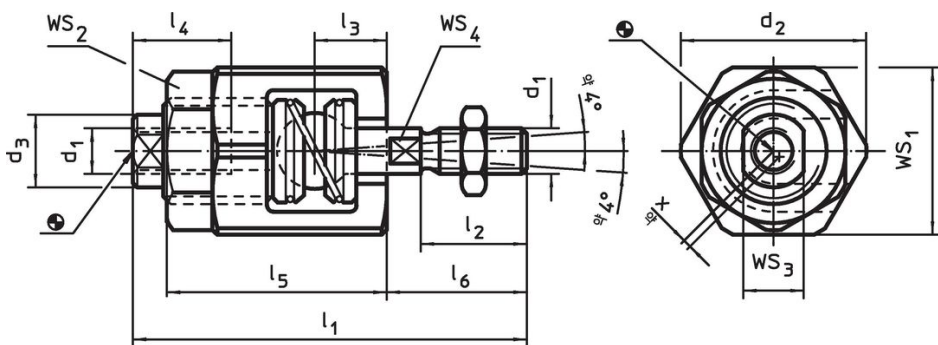
T-슬롯에 의해 분해와 조립 : 수작업으로 재조립이 필요없다. 퀵 플러그 커플링은 일반적으로 연결 나사에 의해 유공압 리프팅 실린더에 쓰인다.

더 많은 정보

참조

퀵 플러그 커플링은 어떠한 토크도 전달하지 않는다.

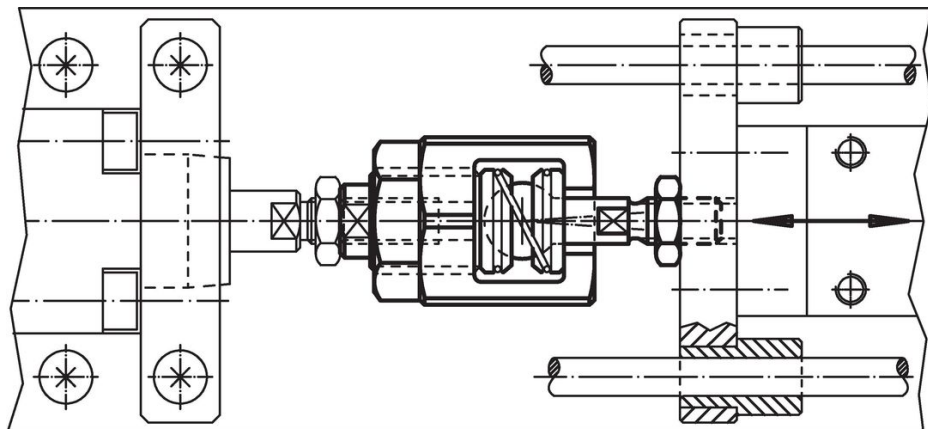
그림



주문 정보

치수										WS				횡방향 읍셋 보상 x 최대 [mm]	최대인장 압축 하중 최대 [kN]	[g]	제품 번호.
d <sub>1</sub>	d <sub>2</sub>	d <sub>3</sub>	l <sub>1</sub> ~	l <sub>2</sub>	l <sub>3</sub>	l <sub>4</sub> 최소	l <sub>5</sub>	l <sub>6</sub>	WS <sub>1</sub>	WS <sub>2</sub>	WS <sub>3</sub>	WS <sub>4</sub>					
[mm]										[mm]							
M8	30	15	63	18	11,5	16	33	23,5	27	24	13	7	0,6	4,5	138	25100.0408	

적용 예



## 규정 준수

### RoHS 준수

납 성분 포함 - 예외조항 6a / 6b / 6c 준수

### 0.1% w/w 이상 함유된 SVHC 물질 포함

납 성분 포함 - 2024년 6월 27일 SVHC 목록

### 식수안전 및 독성물질 관리법 물질 포함



납은 노출로 인해 암과 생식 기능에 해를 끼칠 수 있습니다

<https://www.P65Warnings.ca.gov/>

### 분쟁 광물 포함하지 않음

이 제품은 탄탈륨, 주석, 금 또는 텅스텐 등 민주 공화국 또는 인접 국가에서 "분쟁 광물"로 지정된 물질을 포함하지 않습니다.