

퀵 플러그 커플링 · 횡방향 옵셋 보상과 나사 있는 플랜지

25100.0282



제품 설명

횡방향 옵셋이 보상되는 퀵 플러그 커플링은 단지 적은 여유 공간만이 필요하며, 횡방향 피스톤 로드와 직선운동 사이의 링크 부위 같이 다양하게 적용된다.

재질

- 플랜지
- 열처리 스틸, 열처리, 인산염 처리
- 커플링 부품
- 열처리 스틸, 열처리, 인산염 처리
- 잠금 너트
- 스틸, 검정색 (ISO 4035/8675)

조립

T-슬롯에 의해 두 부분 몸체로 조립 분해가 간단하다. 수동으로 재조절이 불필요하다. 퀵 플러그 커플링은 일반적으로 연결 나사에 의해 유공압 리프팅 실린더에 쓰인다.

더 많은 정보

참조

퀵 플러그 커플링은 어떠한 토크도 전달하지 않는다.

그림

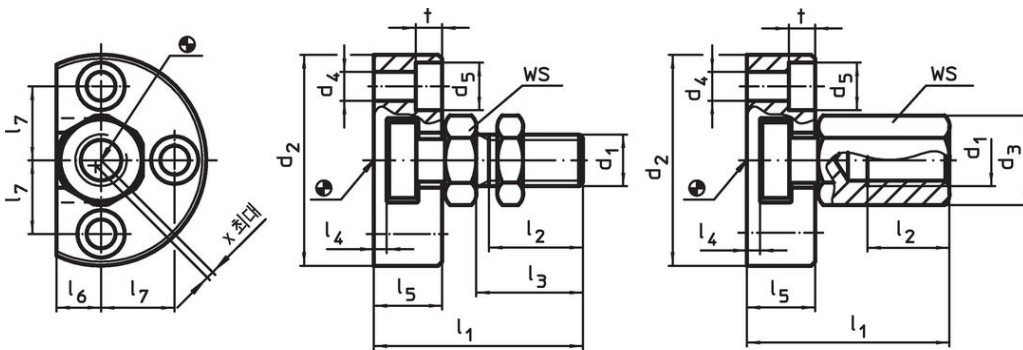


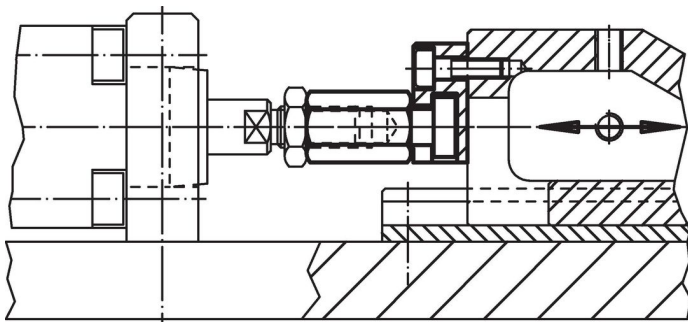
그림 1

그림 2

주문 정보

d ₁	d ₂	d ₃	d ₄	d ₅	치수 l ₁ ~ 최소	l ₂ 최소	l ₄	l ₅	l ₆	l ₇	t	WS	횡방향 옵셋 보상 x 최대	최대인 장과 압 축 하중 최대	제품 번호	
[mm]												[mm]	[mm]	[kN]	[g]	
암나사 타입 - 그림 2																
M12 x 1,25	55	21,2	6,6	11	53,2	17,5	4,2	20,5	10	19	6,4	19	0,8	10	294	25100.0282

적용 예



규정 준수

RoHS 준수

지침 2011/65/EU 및 지침 2015/863 준수

SVHC재질을 미포함

0.1% w/w 이상 함유된 SVHC 물질 없음 - 2024년 1월 23일 SVHC 목록.

식수안전 및 독성물질 관리법 물질을 포함하지 않음

식수안전 및 독성물질 관리법 물질들이 포함되어 있지 않음

<https://www.P65Warnings.ca.gov/>

분쟁 광물 포함하지 않음

이 제품은 탄탈륨, 주석, 금 또는 텅스텐 등 민주 공화국 또는 인접 국가에서 "분쟁 광물"로 지정된 물질을 포함하지 않습니다.