

퀵 플러그 커플링 · 횡방향 오프셋 보상

25100.0010



제품 설명

횡방향 오프셋이 보상되는 퀵 플러그 커플링은 피스톤 로드와 직선운동 사이의 링크 부위 같이 다양하게 적용된다

재질

클로우
 • 열처리 스틸, 열처리, 인산염 처리

커플링 부품
 • 열처리 스틸, 열처리, 인산염 처리

잠금 너트
 • 스틸, 검정색 (ISO 4035/8675)

조립

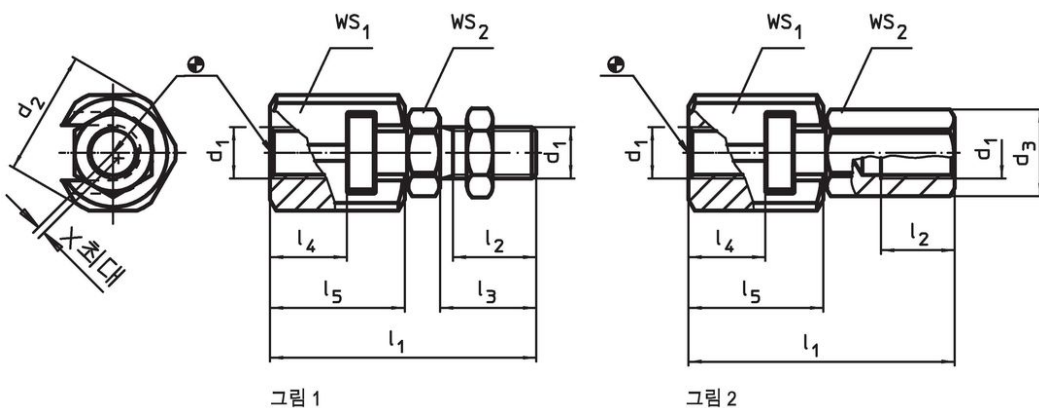
T-슬롯에 의해 두 부분 몸체로 조립 분해가 간단하다. 수동으로 재조절이 불필요하다. 퀵 플러그 커플링은 일반적으로 연결 나사에 의해 유공압 리프팅 실린더에 쓰인다.

더 많은 정보

참조

퀵 플러그 커플링은 어떠한 토크도 전달하지 않는다.

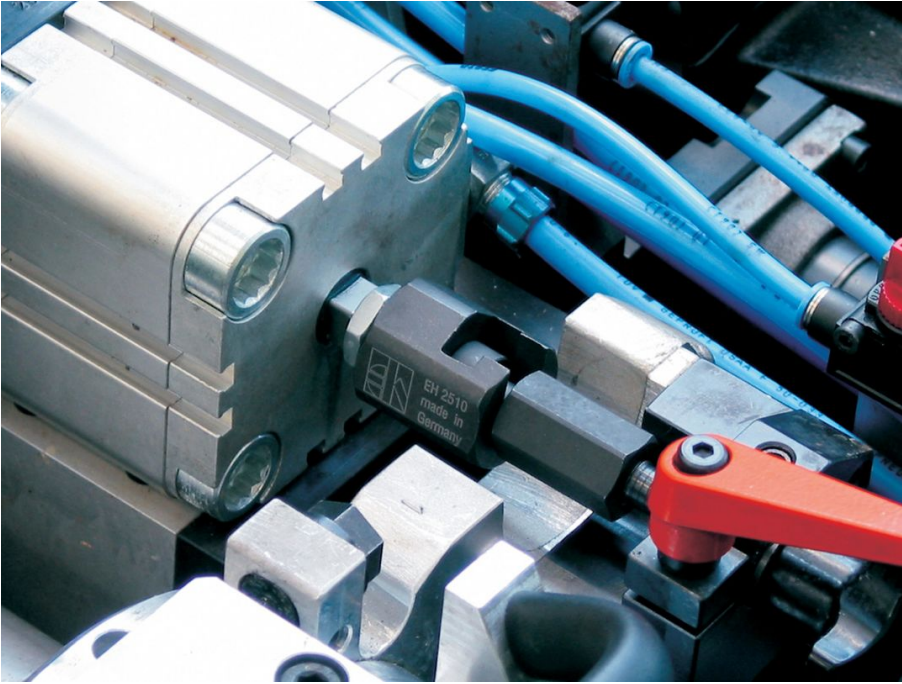
그림



주문 정보

d ₁	d ₂	l ₁ ~	치수			l ₅	WS		횡방향 오프셋 보상 x 최대 [mm]	최대인장 과 압축 하중 최대 [kN]	[g]	제품 번호
			l ₂ 최소	l ₃	l ₄ 최소		WS ₁	WS ₂				
[mm]												
스크류 타입 - 그림 1												
M10	30	56,2	16	20	16	29	27	17	0,7	6,5	148	25100.0010

적용 예



규정 준수

RoHS 준수

지침 2011/65/EU 및 지침 2015/863 준수

SVHC 재질을 미포함

0.1% w/w 이상 함유된 SVHC 물질 없음 - 2024년 6월 27일 SVHC 목록.

식수안전 및 독성물질 관리법 물질을 포함하지 않음

식수안전 및 독성물질 관리법 물질들이 포함되어 있지 않음
<https://www.P65Warnings.ca.gov/>

분쟁 광물 포함하지 않음

이 제품은 탄탈륨, 주석, 금 또는 텅스텐 등 민주 공화국 또는 인접 국가에서 "분쟁 광물"로 지정된 물질을 포함하지 않습니다.