

세트 칼라 · 빠른 셋팅용
25071.0022



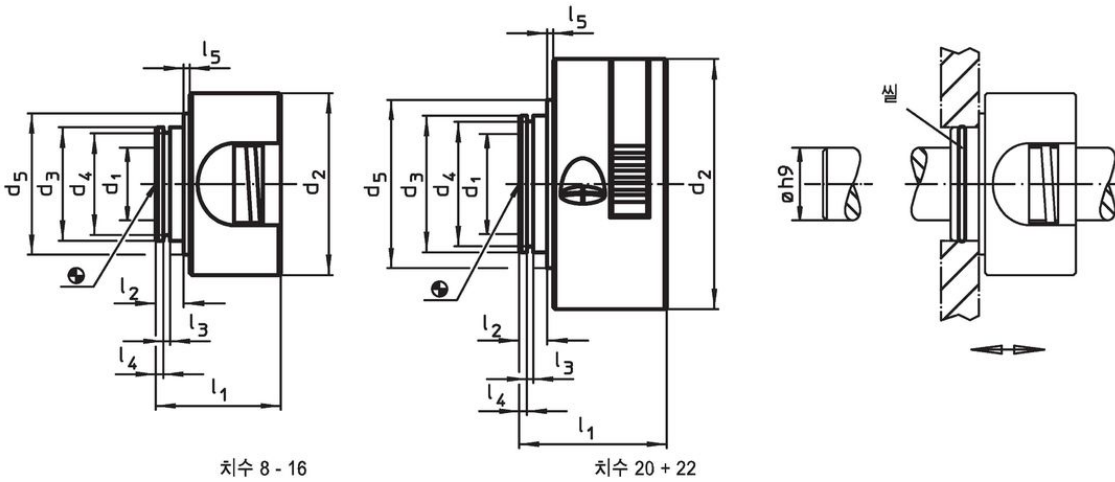
제품 설명

포지셔닝, 그립핑, 클램핑 그리고 샤프트에 빠르게 맞추는 엘레먼트로 사용.
당김 방향에서 한 손으로 빠른 클램핑과 진동 없는 설치가 가능.

재질

- 몸체
- 플라스틱 PA 6, 검은색
- 내부 부품
- 스테인리스 스틸
- O-링
- NBR


그림



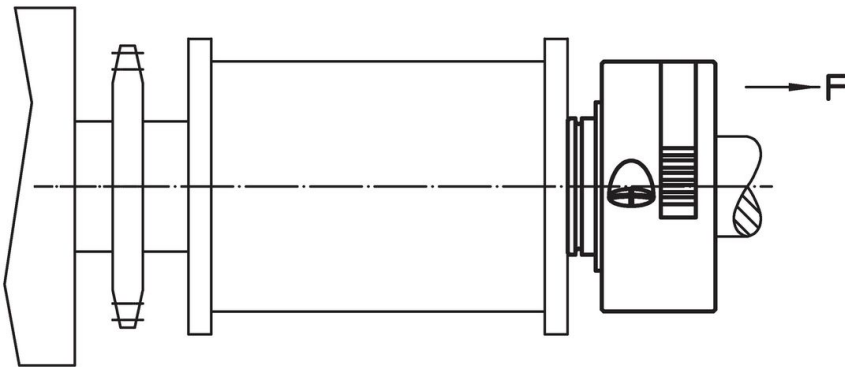
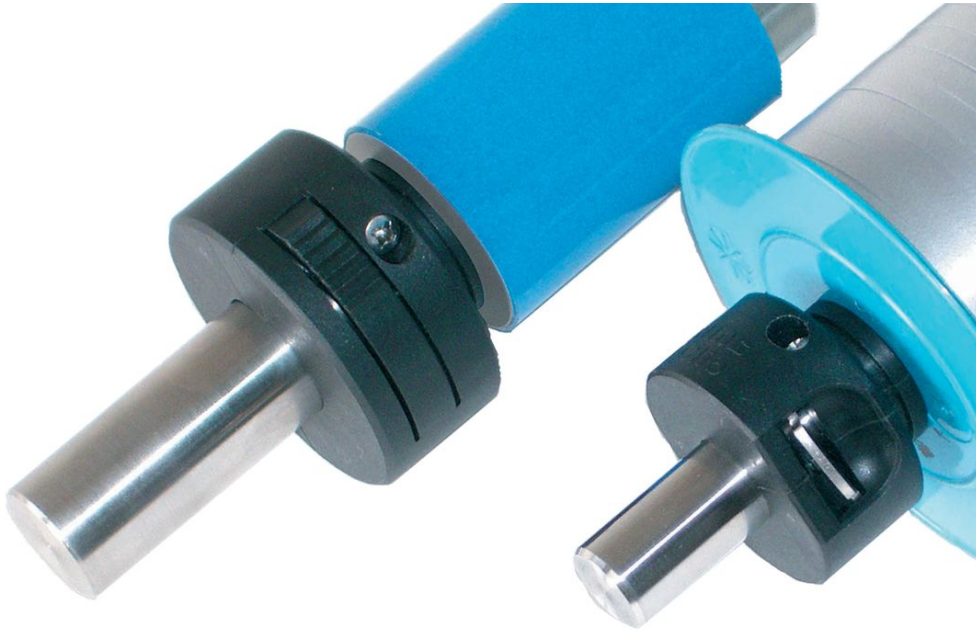
주문 정보

치수					F	🌡️	📦	제품 번호.					
d ₁ +0,1	d ₂	d ₃	d ₄	d ₅	축방향, 한쪽면 [N]	최대 [°C]	[g]						
[mm]													
22	55	30	27,4	37	32,5	7	1,7	2,65	0,5	320	80	49	25071.0022

액세서리

	치수 d [mm]	해당 규격 [mm]	📦 [g]	제품 번호.
O-링				
	22 x 1,5	8, 10, 12, 15, 16	0,2	25071.0052
	27 x 1,5	20, 22	0,2	25071.0054

적용 예



규정 준수

RoHS 준수

지침 2011/65/EU 및 지침 2015/863 준수

SVHC 재질을 미포함

0.1% w/w 이상 함유된 SVHC 물질 없음 - 2024년 6월 27일 SVHC 목록.

식수안전 및 독성물질 관리법 물질을 포함하지 않음

식수안전 및 독성물질 관리법 물질들이 포함되어 있지 않음

<https://www.P65Warnings.ca.gov/>

분쟁 광물 포함하지 않음

이 제품은 탄탈륨, 주석, 금 또는 텅스텐 등 민주 공화국 또는 인접 국가에서 "분쟁 광물"로 지정된 물질을 포함하지 않습니다.