

세트 칼라 · 센서 어댑터 있음
25070.0124



제품 설명

일자형과 분할형이 있다. 외경 10 mm 까지 가능한 클램핑 링은 센서나 스위치 등을 고정할 수 있다. 피스톤 바의 리미트 스위치 등 다양한 용도로 사용될 수 있다.
강한 클램핑력을 갖는 스테인레스 스틸 재질의 클램핑 링.

재질

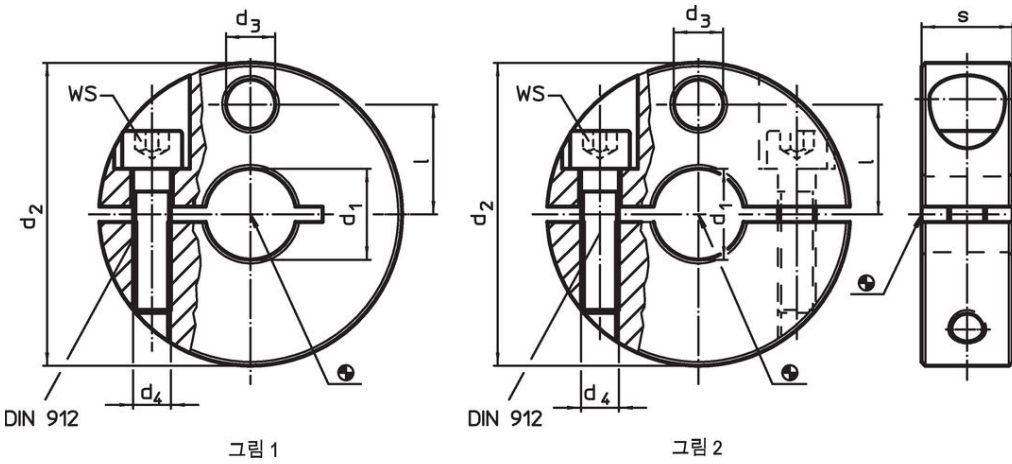
나사

- 스테인리스 스틸


세트 칼라

- 스테인레스 스틸 1.4021

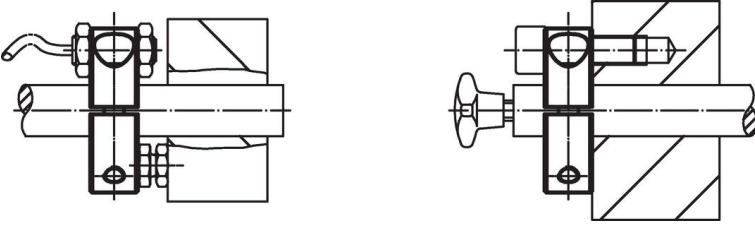
그림



주문 정보

d ₁	d ₂	d ₃	치수 d ₄	l	s	WS		제품 번호.
H8	-0,5		[mm]			[mm]	[g]	
안전 분할형 - 그림 2								
24	65	13	M8	23,5	18	6	330	25070.0124

적용 예



규정 준수

RoHS 준수

지침 2011/65/EU 및 지침 2015/863 준수

SVHC 재질을 미포함

0.1% w/w 이상 함유된 SVHC 물질 없음 - 2024년 1월 23일 SVHC 목록.

식수안전 및 독성물질 관리법 물질을 포함하지 않음

식수안전 및 독성물질 관리법 물질들이 포함되어 있지 않음
<https://www.P65Warnings.ca.gov/>

분쟁 광물 포함하지 않음

이 제품은 탄탈륨, 주석, 금 또는 텅스텐 등 민주 공화국 또는 인접 국가에서 "분쟁 광물"로 지정된 물질을 포함하지 않습니다.