

세트 칼라

25069.0332



제품 설명

일체형과 분할형의 두가지 타입. 보편적인 적용.
높은 클램핑력의 셋 칼라.

재질

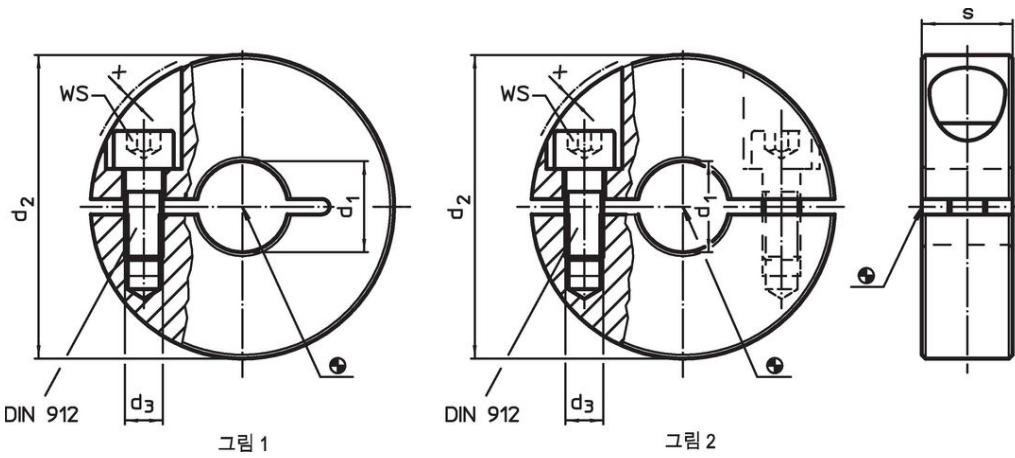
나사

- 스테인리스 스틸


세트 칼라

- 스텐레스 스틸 1.4404

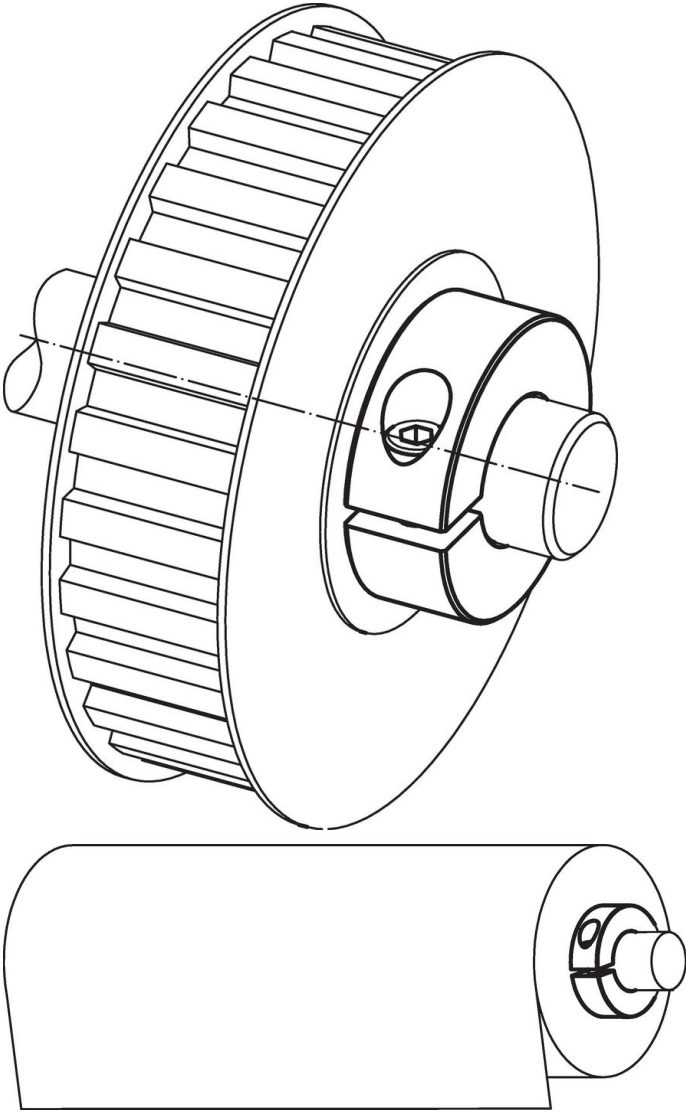
그림



주문 정보

d ₁	d ₂	치수 d ₃	s	x	WS		제품 번호.
H10		[mm]			[mm]	[g]	
안전 분할형 - 그림 2, 스테인리스 스틸							
32	60	M6	15	0,4	5	187	25069.0332

적용 예



규정 준수

RoHS 준수

지침 2011/65/EU 및 지침 2015/863 준수

SVHC 재질을 미포함

0.1% w/w 이상 함유된 SVHC 물질 없음 - 2024년 6월 27일 SVHC 목록.

식수안전 및 독성물질 관리법 물질을 포함하지 않음

식수안전 및 독성물질 관리법 물질들이 포함되어 있지 않음

<https://www.P65Warnings.ca.gov/>

분쟁 광물 포함하지 않음

이 제품은 탄탈륨, 주석, 금 또는 텅스텐 등 민주 공화국 또는 인접 국가에서 "분쟁 광물"로 지정된 물질을 포함하지 않습니다.