

세트 칼라
25069.0006



제품 설명

일체형과 분할형의 두가지 타입. 보편적인 적용.
높은 클램핑력의 셋 칼라.

재질

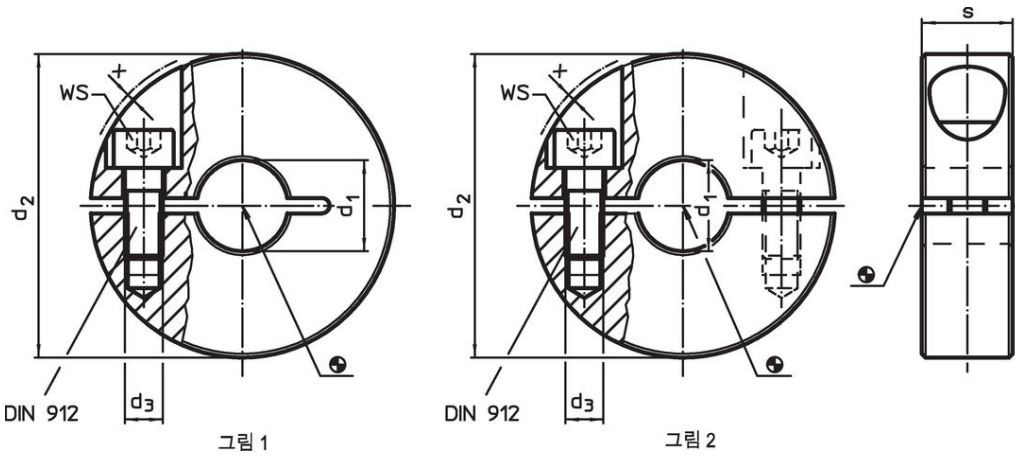
나사

- 스틸


세트 칼라

- 스틸, 검정색, 증기 산화

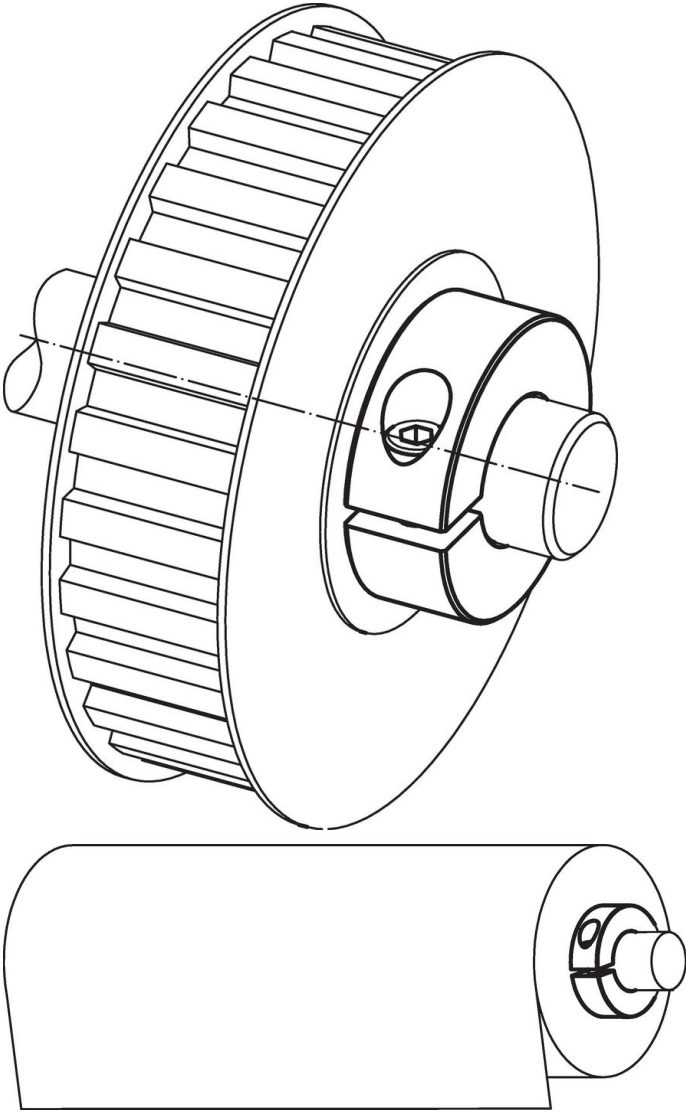
그림



주문 정보

d ₁ H10	d ₂	치수 d ₃ [mm]	s	x	WS [mm]	 [g]	제품 번호.
반 분할형 - 그림 1, 스틸							
6	20	M3	9	1,2	2,5	20	25069.0006

적용 예



규정 준수

RoHS 준수

납 성분 포함 - 예외조항 6a / 6b / 6c 준수

0.1% w/w 이상 함유된 SVHC 물질 포함

납 성분 포함 - 2024년 6월 27일 SVHC 목록

식수안전 및 독성물질 관리법 물질 포함



납은 노출로 인해 압과 생식 기능에 해를 끼칠 수 있습니다
<https://www.P65Warnings.ca.gov/>

분쟁 광물 포함하지 않음

이 제품은 탄탈륨, 주석, 금 또는 텅스텐 등 민주 공화국 또는 인접 국가에서 "분쟁 광물"로 지정된 물질을 포함하지 않습니다.